

MOD. T1/600

Ø 620mm – vnější rozměr

Kulatý průřez s klasickým otevíráním

Standardně s těsněním EPDM G/T600

a nerezovým ovládáním VI/165.

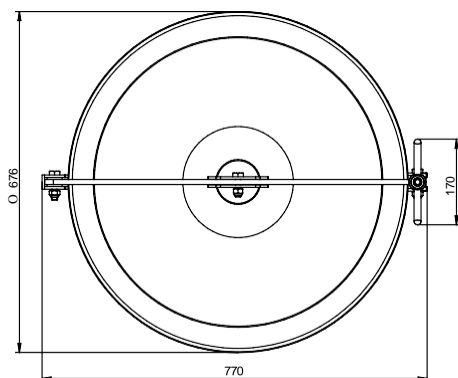
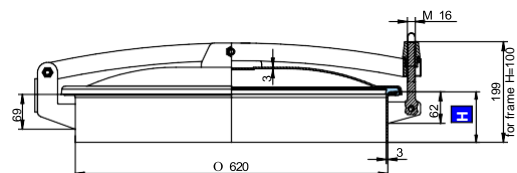
Těsnění je přichyceno na víku,

které je elektrolyticky leštěno.

Rám je mořený.

AISI 304L - 14307 / AISI 316L - 14404

(Le parti non a contatto col liquido sono
in Aisi 304)



Model	H (mm)	Tlak min/max (bar)	Hmotnost (kg)
T1/600	100	-0,5 / 0,0	23
T1/601	150	-0,5 / 0,0	26,4
T1/602	200	-0,5 / 0,0	27,8

Příslušenství

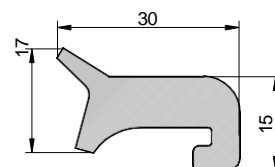
- Plastové ovládání MEC/80
- Nerezové ovládání MEC/80
- Drátěná mřížka
- Mřížka děrovaná na laseru

Varianty

- Otevírání do strany
- S otvorem pro přetlakový ventil
- S víkem výšky 250, 300, 350 a 400 mm

Těsnění

G/T600



Kód	Materiál	Barva	Teplota
P1-G/T600	NBR	Bílá	-30 / 110 °C
P1-G/T600	EPDM	Šedá	-15 / 90 °C
P1-G/T600	SILICONE	Transparentní	-50 / 200 °C
P1-G/T600	FPM	Černá	-10 / 250 °C