

MOD. T1A/600

Ø 620mm – vnější rozměr

Kulatý průlez s klasickým otevíráním

Standardně s těsněním EPDM G/T600 a plastoým ovládáním MEC/80.

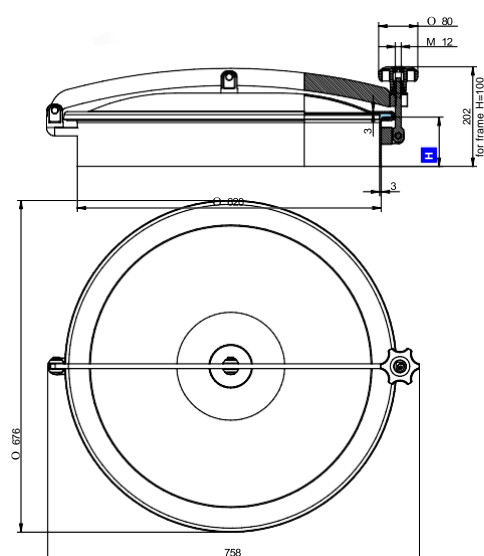
Těsnění je přichyceno na víku, které je elektrolyticky leštěno.

Rám je mořený.

Vnitřní povrch broušený $\leq 0,5 Ra$

AISI 304L-14307 / AISI 316L-14404

Certifikáty na přání EN 10204 3.1, FDA



Model	H (mm)	Tlak min/max (bar)	Hmotnost (kg)
T1A/600	100	-0,5 / 0,0	23
T1A/601	150	-0,5 / 0,0	26,4
T1A/602	200	-0,5 / 0,0	27,8

Příslušenství

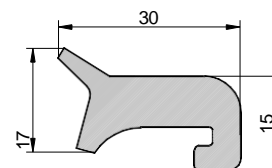
- Nerezové ovládání MEC/80
- Drátěná mřížka
- Mřížka děrovaná na laseru

Varianty

- S otvorem pro přetlakový ventil

Těsnění

G/T600



Kód	Materiál	Barva	Teplota
P1-G/T600	NBR	Bílá	-30 / 110 °C
P1-G/T600	EPDM	Šedá	-15 / 90 °C
P1-G/T600	SILICONE	Transparentní	-50 / 200 °C
P1-G/T600	FPM	Černá	-10 / 250 °C