

# MOD. T1A/500

Ø 518mm – vnější rozměr

## Kulatý průřez s klasickým otevíráním

Standardně s těsněním EPDM G/T500 a plastoým ovládáním MEC/80.

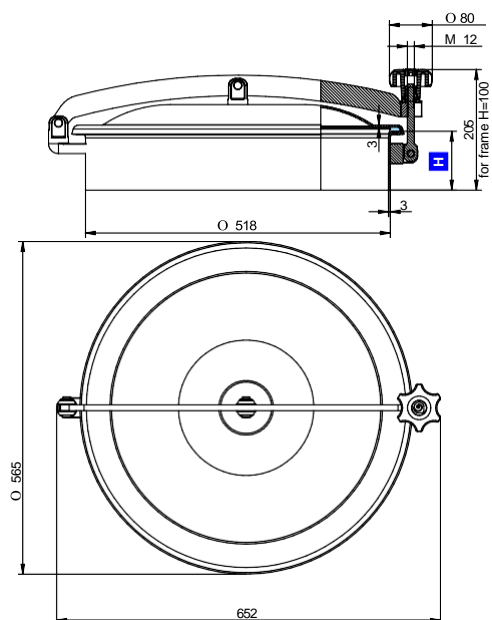
Těsnění je přichyceno na víku, které je elektrolyticky leštěno.

Rám je mořený.

Broušený vnitřní povrch  $\leq 0,5 Ra$

AISI 304L-14307 / AISI 316L-14404

Certifikáty na práni EN 10204 3.1, FDA



Model	H (mm)	Tlak min/max (bar)	Hmotnost (kg)
T1A/500	100	-0,6 / 0,0	14,8
T1A/501	150	-0,6 / 0,0	16,7
T1A/502	200	-0,6 / 0,0	18,6

## Příslušenství

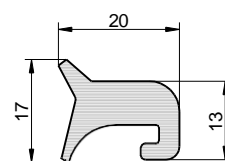
- Nerezové ovládání MEC/80
- Drátěná mřížka
- Mřížka děrovaná na laseru

## Varianty

- S otvorem pro přetlakový ventil

## Těsnění

# G/T500



Kód	Materiál	Barva	Teplota
P1-G/T500	NBR	Bílá	-30 / 110 °C
P1-G/T500	EPDM	Šedá	-15 / 90 °C
P1-G/T500	SILICONE	Transparentní	-50 / 200 °C
P1-G/T500	FPM	Černá	-10 / 250 °C