

MOD. T1A/450

Ø 454mm – vnější rozměr

Kulatý průřez s klasickým otevíráním

Standardně s těsněním EPDM G/T450 a plastoým ovládáním MEC/80.

Těsnění je přichyceno na víku,

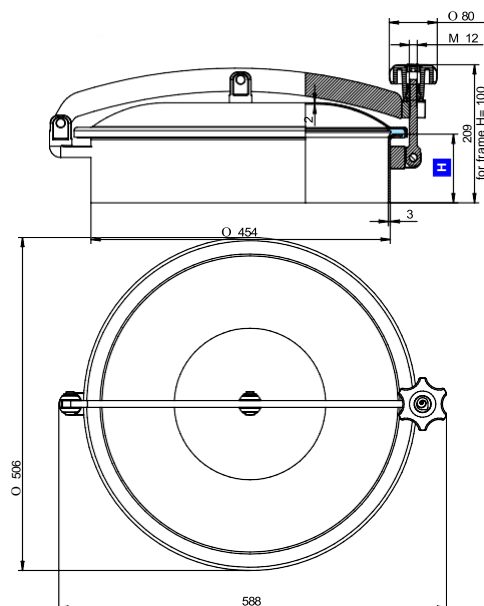
které je elektrolyticky leštěno.

Rám je mořený.

Vnitřní povrch broušen $\leq 0,5$ Ra

AISI 304L-14307 / AISI 316L-14404

Certifikáty na přání EN 10204 3.1, FDA



Model	H (mm)	Tlak min/max (bar)	Hmotnost (kg)
T1/450A	100	-0,6 / 0,0	11,2
T1/451A	150	-0,6 / 0,0	12,9
T1/452A	200	-0,6 / 0,0	14,5

Příslušenství

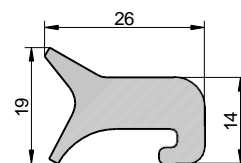
- S nerezovým ovládáním MEC/80
- Drátěná mřížka
- Mřížka děrovaná na laseru

Varianty

- S otvorem pro přetlakový ventil

Těsnění

G/T450



Kód	Materiál	Barva	Teplota
P1-G/T450	NBR	Bílá	-30 / 110 °C
P1-G/T450	EPDM	Šedá	-15 / 90 °C
P1-G/T450	SILICONE	Transparentní	-50 / 200 °C
P1-G/T450	FPM	Černá	-10 / 250 °C