

MOD. T1A/400

Ø 404mm – vnější rozměr

Kulatý průřez s klasickým otevíráním

Standardně s těsněním EPDM G/T400 a plastoým ovládáním MEC/80.

Těsnění je přichyceno na víku,

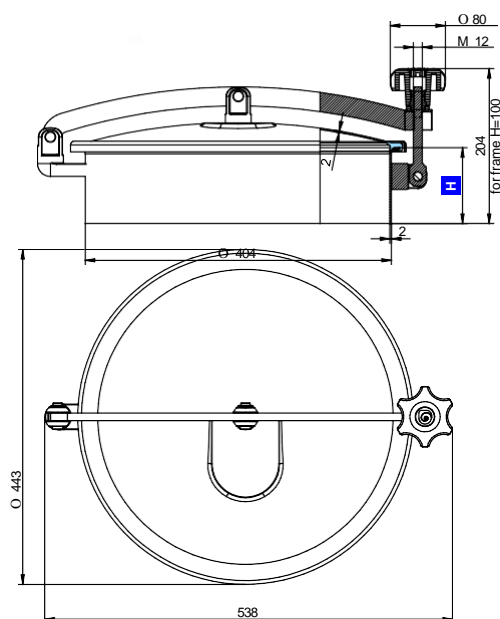
které je elektrolyticky leštěno.

Rám je mořený.

Broušený vnitřní povrch $\leq 0,5 Ra$

AISI 304L-14307 / AISI 316L-14404

Certifikáty na práni EN 10204 3.1, FDA



Model	H (mm)	Tlak min/max (bar)	Hmotnost (kg)
T1A/400	65	-0,7 / 0,1	6,7
T1A/401	100	-0,7 / 0,1	7,4
T1A/402	150	-0,7 / 0,1	8,4
T1A/403	200	-0,7 / 0,1	9,4

Příslušenství

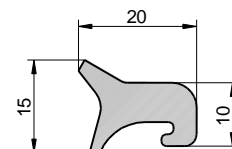
- nerezové ovládání MEC/80
- Drátěná mřížka
- Mřížka děrovaná na laseru

Varianty

- S otvorem pro přetlakový ventil

Těsnění

G/T400



Kód	Materiál	Barva	Teplota
P1-G/T400	NBR	Bílá	-30 / 110 °C
P1-G/T400	EPDM	Šedá	-15 / 90 °C
P1-G/T400	SILICONE	Transparentní	-50 / 200 °C
P1-G/T400	FPM	Černá	-10 / 250 °C