

MOD. T1A/300

Ø 306mm – vnější rozměr

Kulatý průlez s klasickým otevíráním

Standardně s těsněním EPDM G/T300

A plastovým ovládáním MEC/80.

Těsnění je přichyceno na víku,

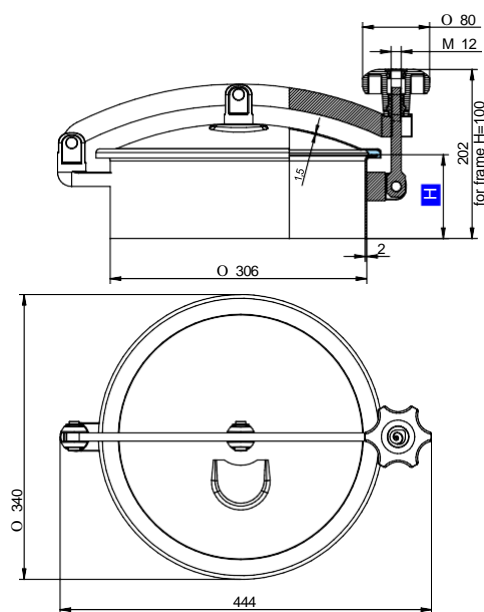
které je elektrolyticky leštěno.

Rám je mořený.

Broušený vnitřní povrch $\leq 0,5 \text{ Ra}$

AISI 304L-14307 / AISI 316L-14404

Certifikáty na práni EN 10204 3.1, FDA



Model	H (mm)	Tlak min/max (bar)	Hmotnost (kg)
T1A/300	65	-0,8 / 0,1	4,5
T1A/301	100	-0,8 / 0,1	5,1
T1A/302	150	-0,8 / 0,1	5,8
T1A/303	200	-0,8 / 0,1	6,6

Příslušenství

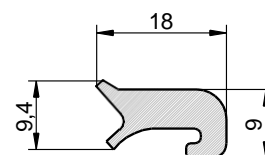
- Nerezové vládání MEC/80
- Drátěná mřížka
- Mřížka děrovaná na laseru

Varianty

- S otvorem pro přetlakový ventil

Těsnění

GT/300



Kód	Materiál	Barva	Teplota
P1-GT/300	NBR	Bílá	-30 / 110 °C
P1-GT/300	EPDM	Šedá	-15 / 90 °C
P1-GT/300	SILICONE	Transparentní	-50 / 200 °C
P1-GT/300	FPM	Černá	-10 / 250 °C