

# MOD. T1A/200

Ø 202mm – vnější rozměr

## Kulatý průlez s klasickým otevíráním

Standardně s těsněním EPDM G/T200 a plastoým ovládáním MEC/80.

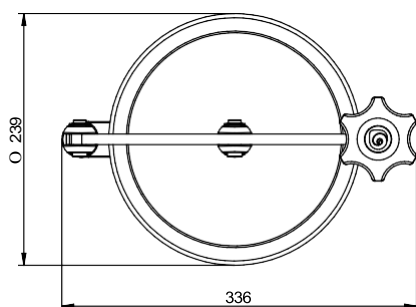
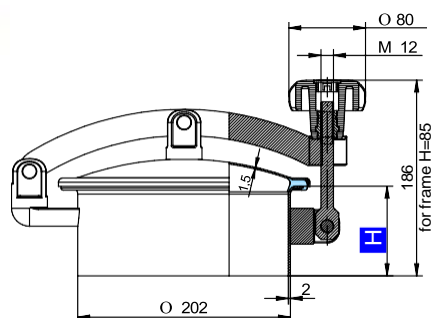
Těsnění je přichyceno na víku, které je elektrolyticky leštěno.

Rám je mořený.

Broušený vnitřní povrch  $\leq 0,5 Ra$

AISI 304L-14307 / AISI 316L-14404

Certifikáty na přání EN 10204 3.1, FDA



## Příslušenství

- Nerezové ovládání MEC/80
- Drátěná mřížka
- Mřížka děrovaná na laseru

## Varianty

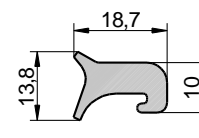
- S otevíráním do strany



Model	H (mm)	Tlak min/max (bar)	Hmotnost (kg)
T1/A200	85	-0,9 / 0,4	2,8
T1A/201	150	-0,9 / 0,4	3,5
T1A/202	200	-0,9 / 0,4	4,1

## Těsnění

# G/T200



Kód	Materiál	Barva	Teplota
P1-G/T200	NBR	Bílá	-30 / 110 °C
P1-G/T200	EPDM	Šedá	-15 / 90 °C
P1-G/T200	SILICONE	Transparentní	-50 / 200 °C
P1-G/T200	FPM	Černá	-10 / 250 °C