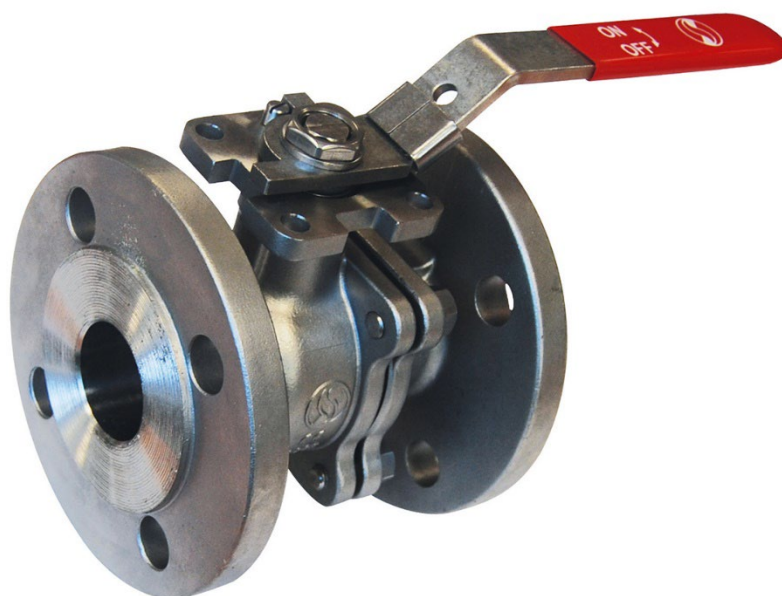


## Dvoudílný kulový ventil s přírubou CLASS 150 PN20

Dvoudílný kulový ventil z nerezové oceli s děleným tělem a plným průtokem pro chemický průmysl, petrochemický průmysl, hydraulickou instalaci, vytápění, rozvod vody, stlačený vzduch. S certifikátem požární bezpečnosti API 607 pro snížení rizik v případě požáru. PTFE výplň s 15% skleněným sedlem pro teplotu až +200 °C. Kompatibilní s výbušnou atmosférou, ATEX zóna 1&21 a zóna 2&22 díky antistatickému zařízení. Možnost manipulace s převodovkou. Díky desce ISO 5211 lze na ventil nainstalovat pohon.



- Velikost:** DN15 to DN150 (NPS 1/2" to 6")
- Připojení:** Příruba Class 150 PN20 RF
- Minimální teplota:** -10°C
- Maximální teplota:** +180°C
- Maximální tlak:** 20 barů
- Materiál:** Nerezová ocel ASTM A351 CF8M
- Specifikace:** Ochrana proti úniku  
Upevňovací podložka ISO 5211  
Dvojitě antistatické zařízení  
Plný průtok

**Dvoudílný kulový ventil s přírubou CLASS 150 PN20**

**Bližší specifikace:**

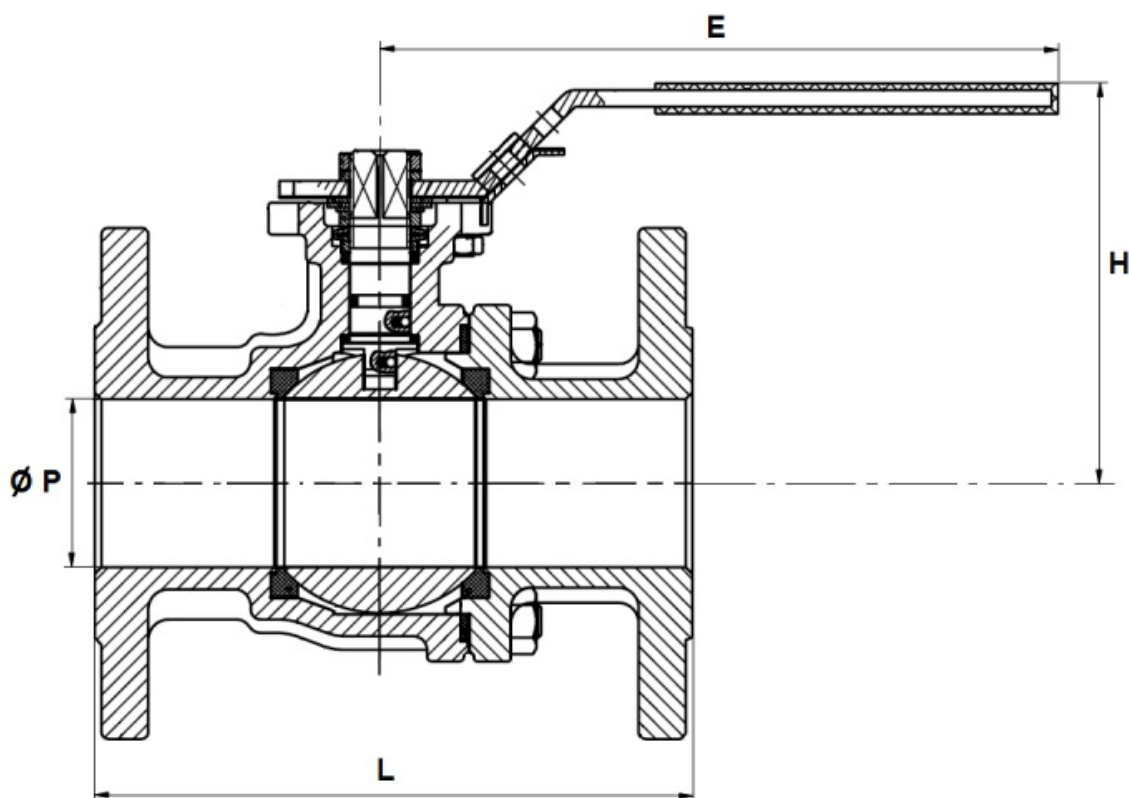
Páka s uzamykatelným zařízením do DN50

Dutá koule pro DN150

Černá antikoroziční úprava, tloušťka 3-5μ

SIZE DN 15 – 50 ( NPS 1/2" to 2" ) ( in mm ) :

**DN 15 – 50 ( NPS 1/2" to 2" )**

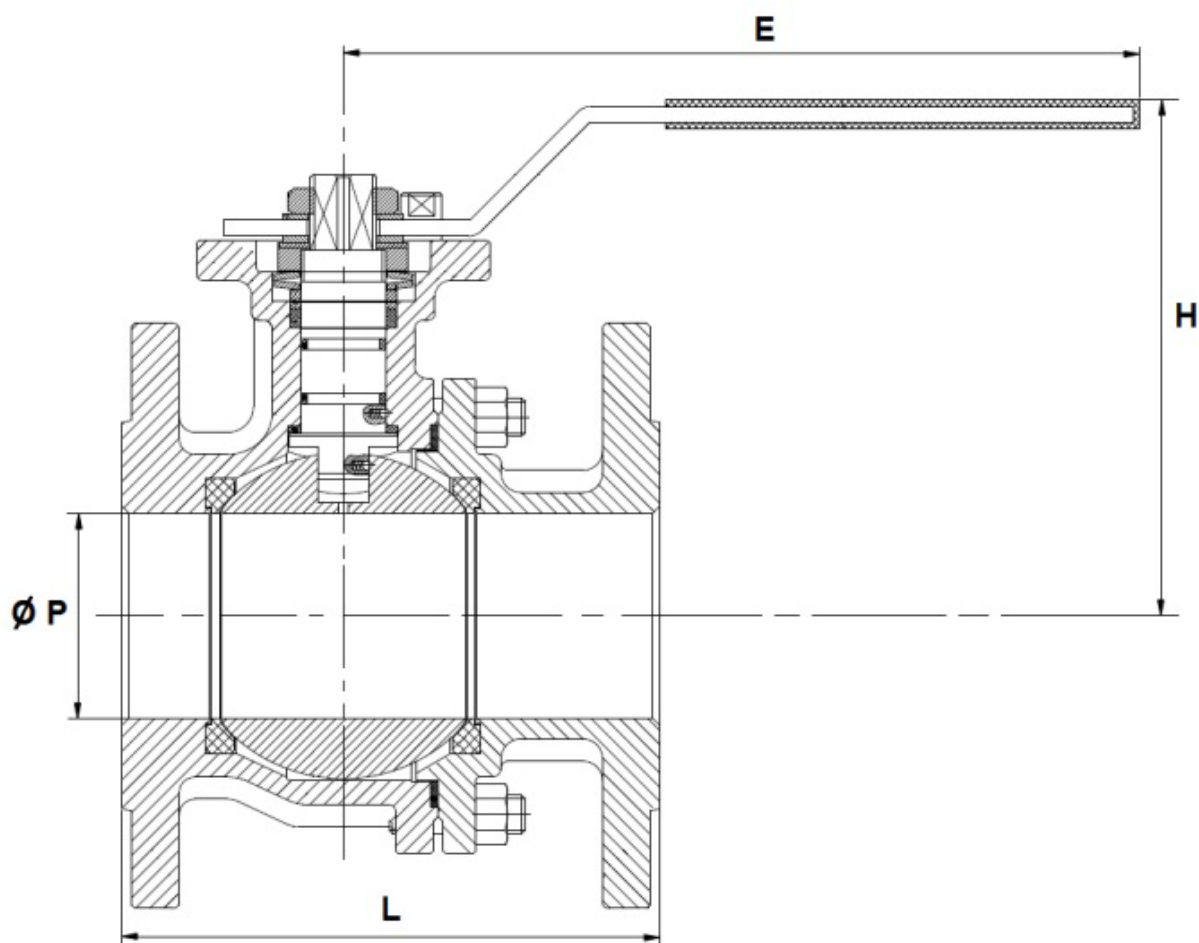


DN (mm)	15	20	25	32	40	50
NPS (")	1/2"	3/4"	1"	1 1/4"	1 1/2"	2"
Ø P	15	20	25	32	40	50
L	108	117	127	140	165	178
E	111.5	137.5	137.5	160	205	205
H	75	82.5	87.5	107.5	108.5	116.5
Weight (in Kg)	1.58	1.84	2.85	4.06	5.48	8.15
Ref.	794015	794020	794025	794032	794040	794050

**Dvoudílný kulový ventil s přírubou CLASS 150 PN20**

SIZE DN 65 – 100 ( NPS 2"1/2 to 4" ) ( in mm ) :

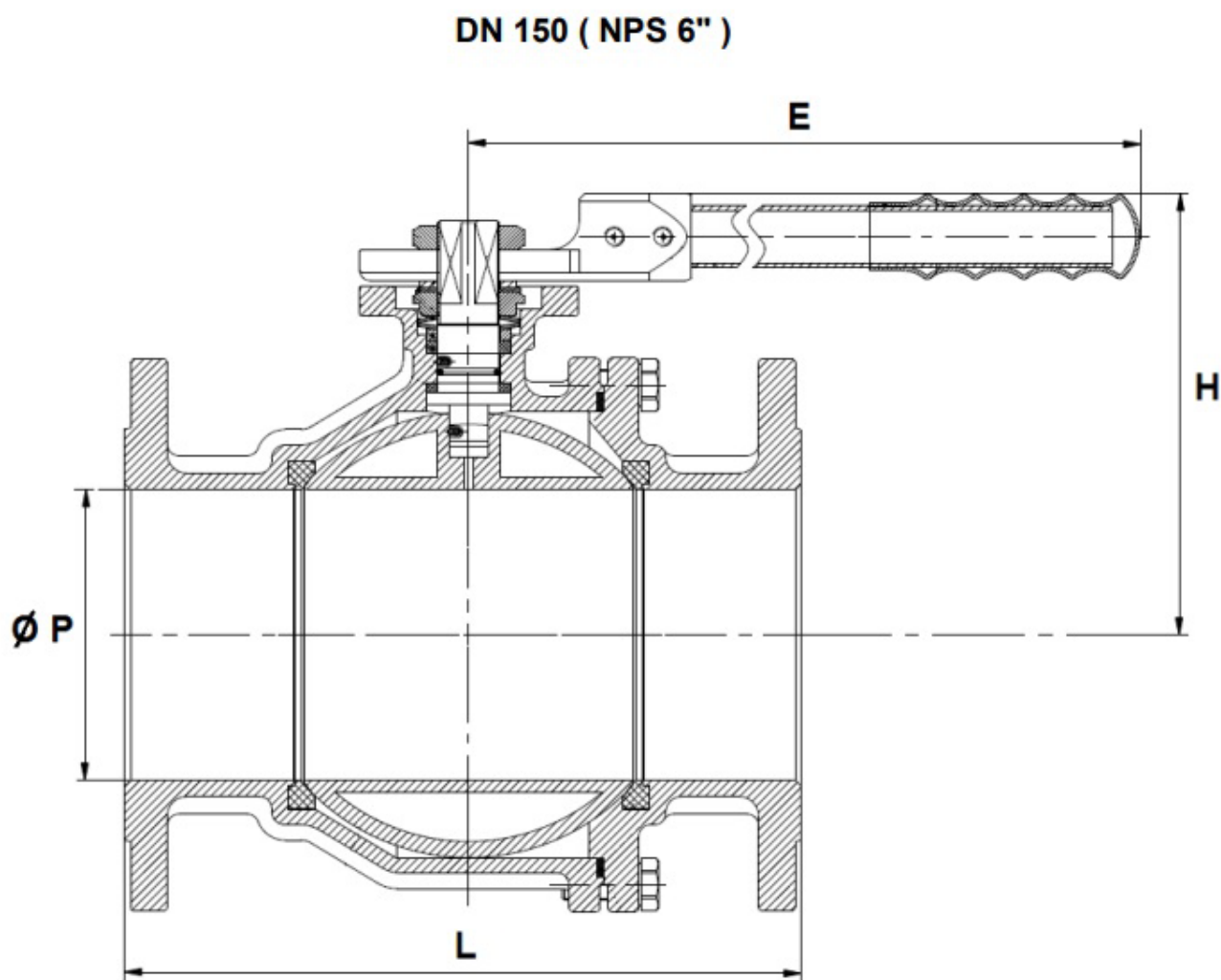
**DN 65 – 100 ( NPS 2"1/2 to 4" )**



DN (mm)	65	80	100
NPS (")	2"1/2	3"	4"
Ø P	65	80	100
L	190	203	229
E	323	323	323
H	160	170	186
Weight (in Kg)	15.11	19.22	30.54
Ref.	794065	794080	794100

**Dvoudílný kulový ventil s přírubou CLASS 150 PN20**

SIZE DN 150 ( NPS 6" ) ( in mm ) :



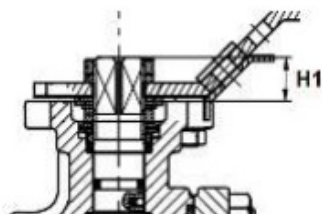
Ref.	DN	150
	NPS	6"
794150	Ø P	150
	L	394
	E	620
	H	228
	Weight (in Kg)	55.8

**Dvoudílný kulový ventil s přírubou CLASS 150 PN20**

ISO MOUNTING PAD AND STEM SIZE ( in mm ) :

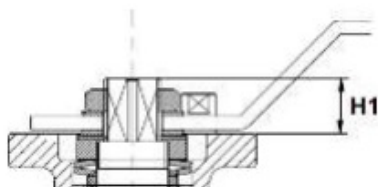
**DN 15 – 50**

**(NPS 1/2" - 2")**



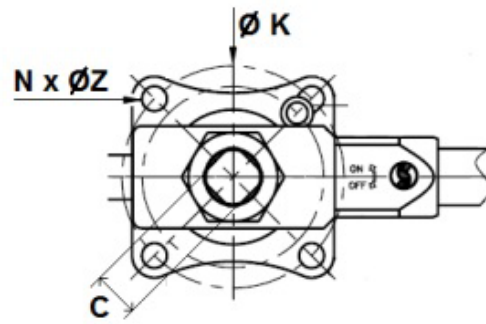
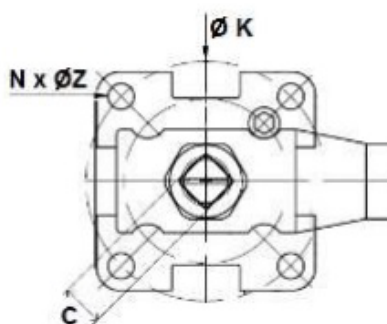
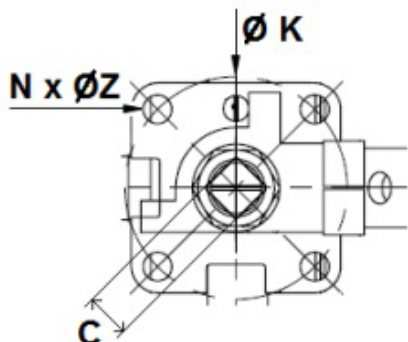
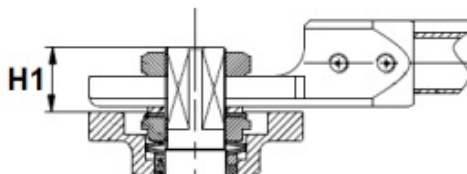
**DN 65 – 100**

**(NPS 2 1/2" - 4")**



**DN 150**

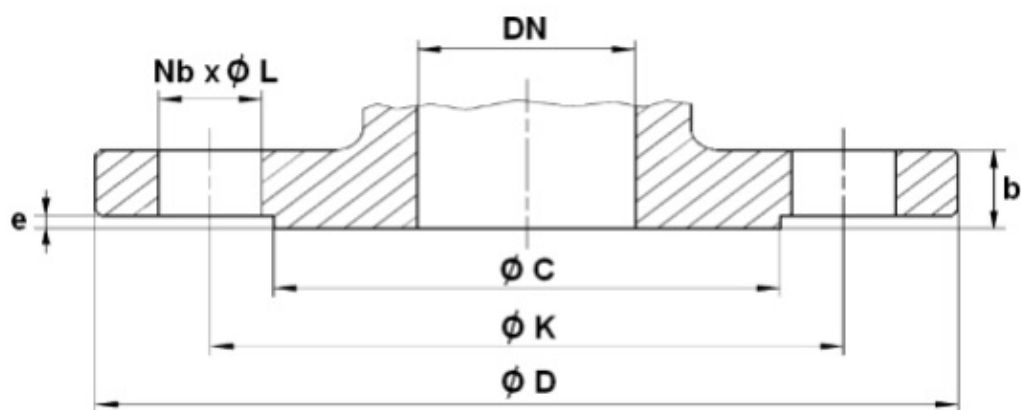
**(NPS 6")**



DN (mm)	15	20	25	32	40	50	65	80	100	150
NPS (")	1/2"	3/4"	1"	1 1/4"	1 1/2"	2"	2 1/2"	3"	4"	6"
C	9	9	11	14	14	14	17	17	17	27
Ø K	42	42	50	50	70	70	102	102	102	125
ISO	F04	F04	F05	F05	F07	F07	F10	F10	F10	F12
N x Ø Z	4 x 6	4 x 6	4 x 7	4 x 7	4 x 9	4 x 9	4 x 11	4 x 11	4 x 11	4 x 14
H1	11	9	10.5	14.5	14.5	14.5	21	21	21	34

**Dvoudílný kulový ventil s přírubou CLASS 150 PN20**

FLANGES SIZE ( in mm ) :



DN (mm)	15	20	25	32	40	50	65	80	100	150
NPS (")	1/2"	3/4"	1"	1"1/4	1"1/2	2"	2"1/2	3"	4"	6"
Ø C	35	43	51	64	73	92	105	127	157	216
Ø D	89	98	108	117	127	152	178	190	229	279.4
Ø K	60.5	70	79.5	89	98.5	120.5	139.5	152.5	190.5	241.3
Nb x Ø L	4 x 16	4 x 16	4 x 16	4 x 16	4 x 16	4 x 19	4 x 19	4 x 19	8 x 19	8 x 22.2
b	11	11	12	13	15	16	18	19	24	26
e	1.6	1.6	1.6	1.6	1.6	1.6	1.6	1.6	1.6	1.6