

Dvoudílný kulový ventil M/F BSP s modrou pákou

Dvoudílný kulový ventil z nerezové oceli s plným průtokem pro chemický průmysl, petrochemický průmysl, hydraulické instalace, vytápění, rozvody vody a stlačeného vzduchu. PTFE těsnění a PTFE plněné 3% sedlem ze skleněných vláken pro teplotu do +180 °C.



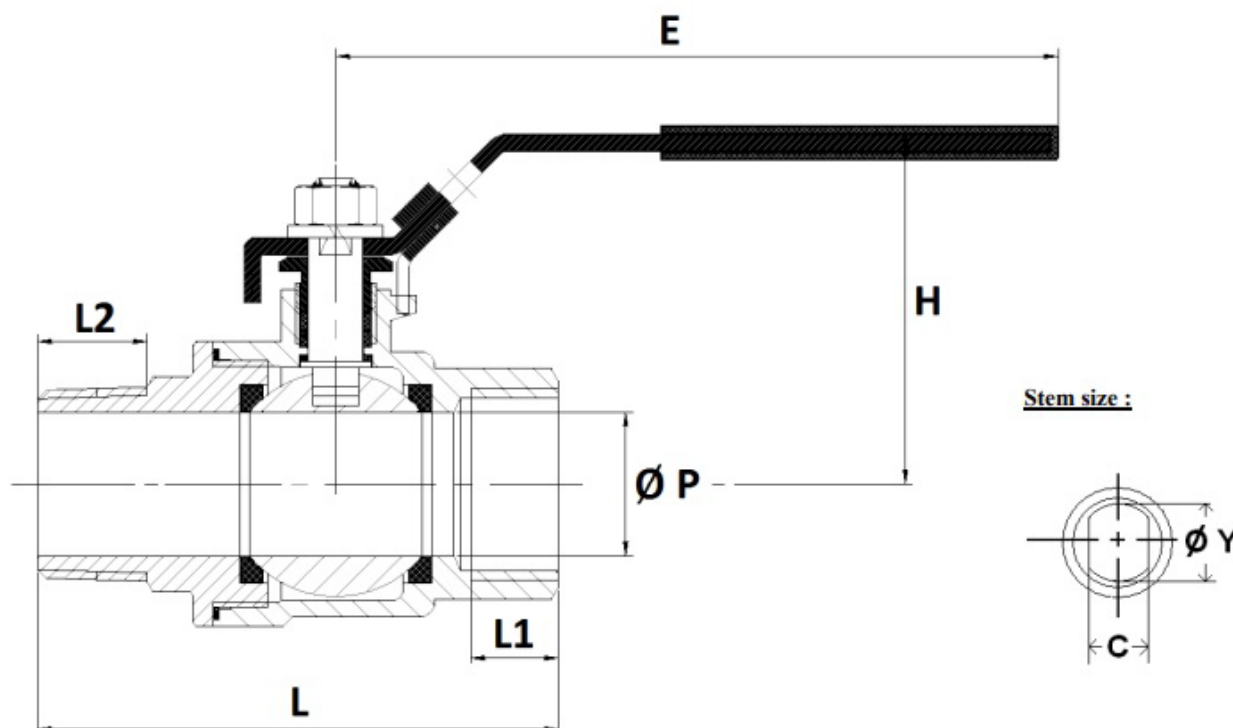
- Velikost:** DN1/4" to DN2"
- Připojení:** Male Female BSP
- Minimální teplota:** -20°C
- Maximální teplota:** +180°C
- Maximální tlak:** 63 barů
- Materiál:** Nerezová ocel ASTM A351 CF8M
- Specifikace:** Ochrana proti úniku
Páka s pojistkou
Plný průtok

Dvoudílný kulový ventil M/F BSP s modrou pákou

Bližší specifikace:

Maximální tlak Ps : 63 barů do DN3/4", 50 barů od DN 1" do 1"1/4 a 40 barů DN 1"1/2 do DN 2"

SIZE (in mm) :



DN	1/4"	3/8"	1/2"	3/4"	1"	1"1/4	1"1/2	2"
Ø P	10.8	11.6	15	20	25	32	38	50
L	56.5	58.2	69	77.7	90.5	105.5	114.2	139.5
E	103	103	103	126	126	154	154	192
H	43.5	43.5	49	59.4	63	80	84	94
L1	10.5	10.5	13	13.2	15.2	18	18.3	22.5
L2	11	11.4	15	16.5	19	21.5	21.5	26
C	5	5	5	5.8	5.8	7	7	8
Ø Y	8	8	8	8	8	10	10	10
Weight (Kg)	0.18	0.19	0.26	0.42	0.61	1.06	1.48	2.64
Ref.	789002	789003	789004	789005	789006	789007	789008	789009