

KULOVÝ VENTIL WAFER Z NEREZOVÉ OCELI PN 16

Dvoudílný kulový ventil z nerezové oceli mezi přírubový s plným průtokem pro otevírání/uzavírání sítí chemického a farmaceutického průmyslu, petrochemického průmyslu, hydraulických zařízení, stlačeného vzduchu. PTFE těsnění, FKM těsnění na konci ventilu a sedlo TFM1600 (nebo PTFE plněné 15% sedlem ze skleněných vláken pro DN125-150). Kompatibilní s výbušnou atmosférou, ATEX zóna 1&21 a zóna 2&22 díky antistatickému zařízení až do DN100. Uzamykatelné zařízení od DN25 do DN100. Díky desce ISO 5211 lze na ventil nainstalovat pohon.



- Velikost:** DN15 do DN150
- Připojení:** Mezi příruba PN16 RF
- Minimální teplota:** -20°C
- Maximální teplota:** +180°C
- Maximální tlak:** 16 barů
- Materiál:** Nerezová ocel ASTM A351 CF8M
- Specifikace:** Ochrana proti úniku
TFM1600 sedlo (do DN100)
Antistatické zařízení (do DN100)
Plný průtok (do DN80)

KULOVÝ VENTIL WAFER Z NEREZOVÉ OCELI PN 16

Bližší specifikace:

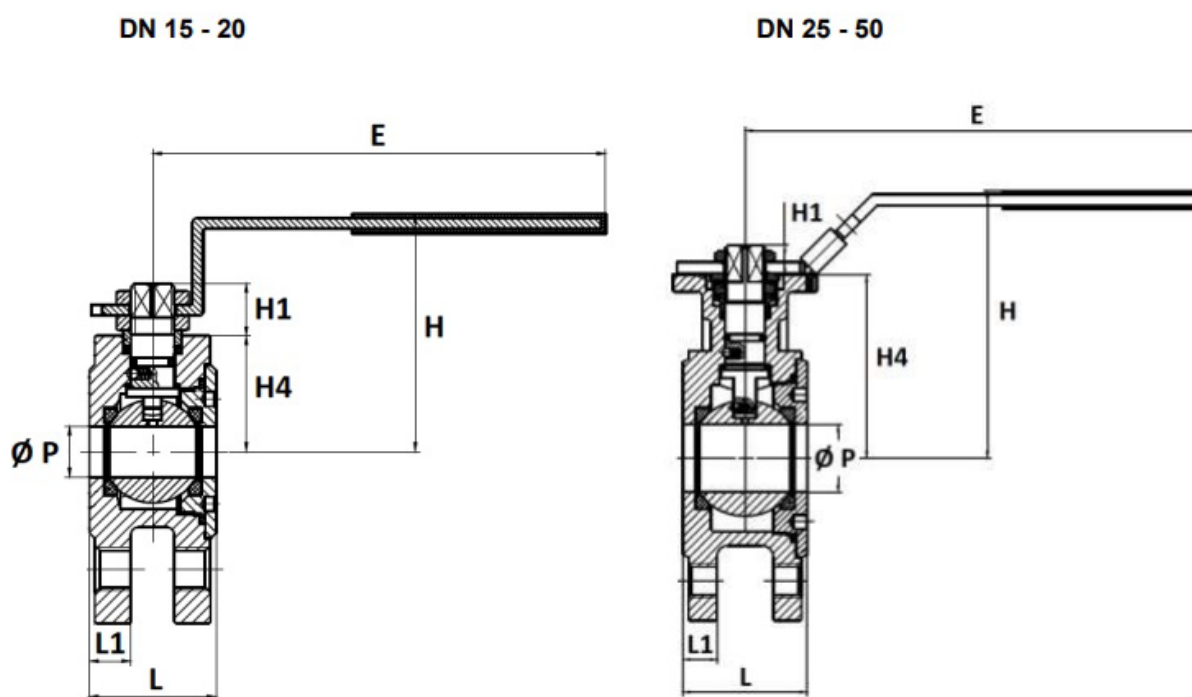
Díry v přírubě se závity

Duté tělo

Uzamykatelné zařízení od DN20 do DN100

Výfuková díra v kouli do DN100

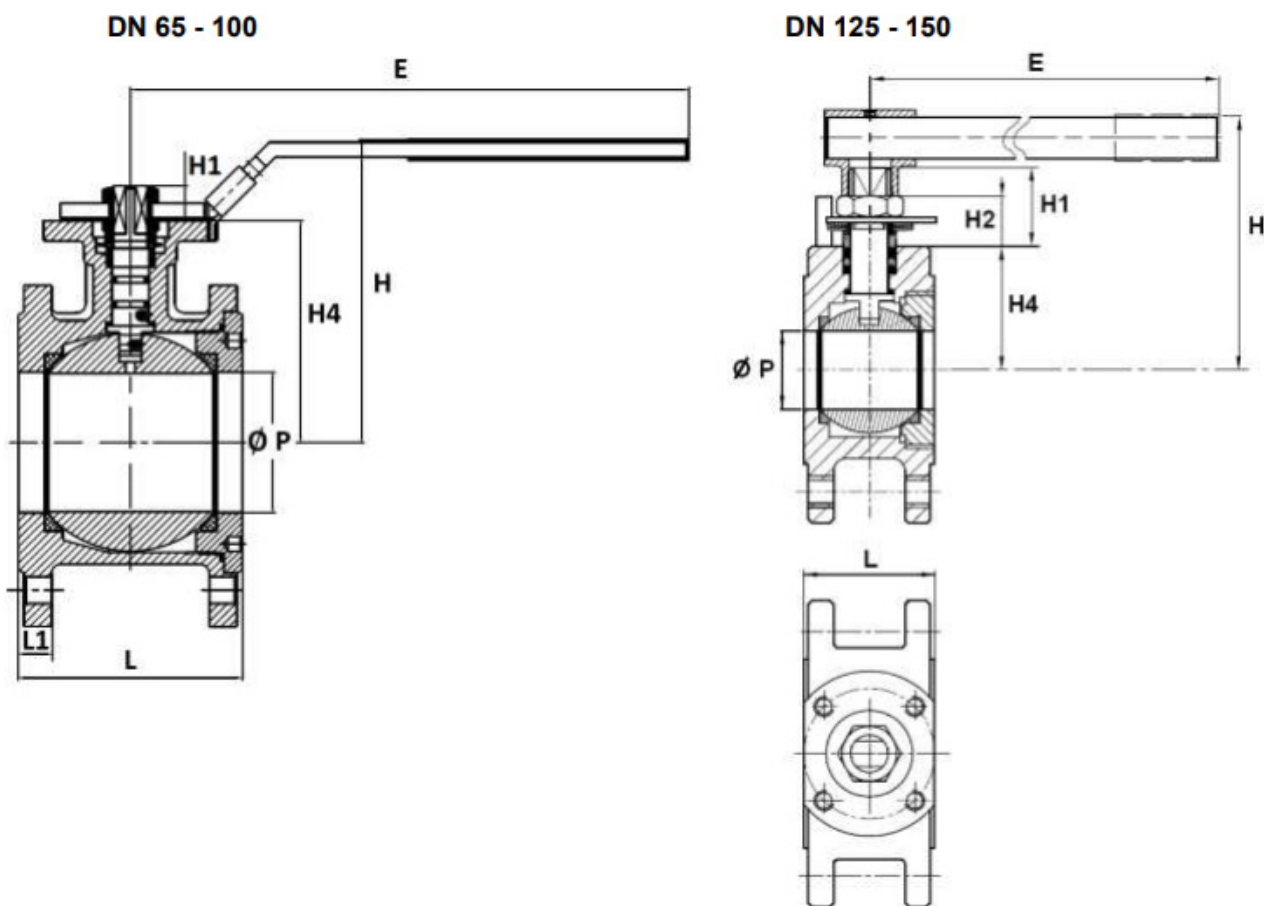
SIZE (in mm) :



DN	15	20	25	32	40	50
Ø P	14	19	24	30	38	48
L	35	39	44	52	64	83
L1	11.5	12	12	14	16	16
E	125	125	186.5	186.5	276.5	276.5
H	65.7	69	94.5	101	123.5	122
H1	14.5	13.5	10.5	9	13.5	14
H4	32	35.5	65	71.5	85	83.5
Weight (in Kg)	1.09	1.45	1.99	3.08	4.73	6.24
Ref.	771015	771020	771025	771032	771040	771050

KULOVÝ VENTIL WAFER Z NEREZOVÉ OCELI PN 16

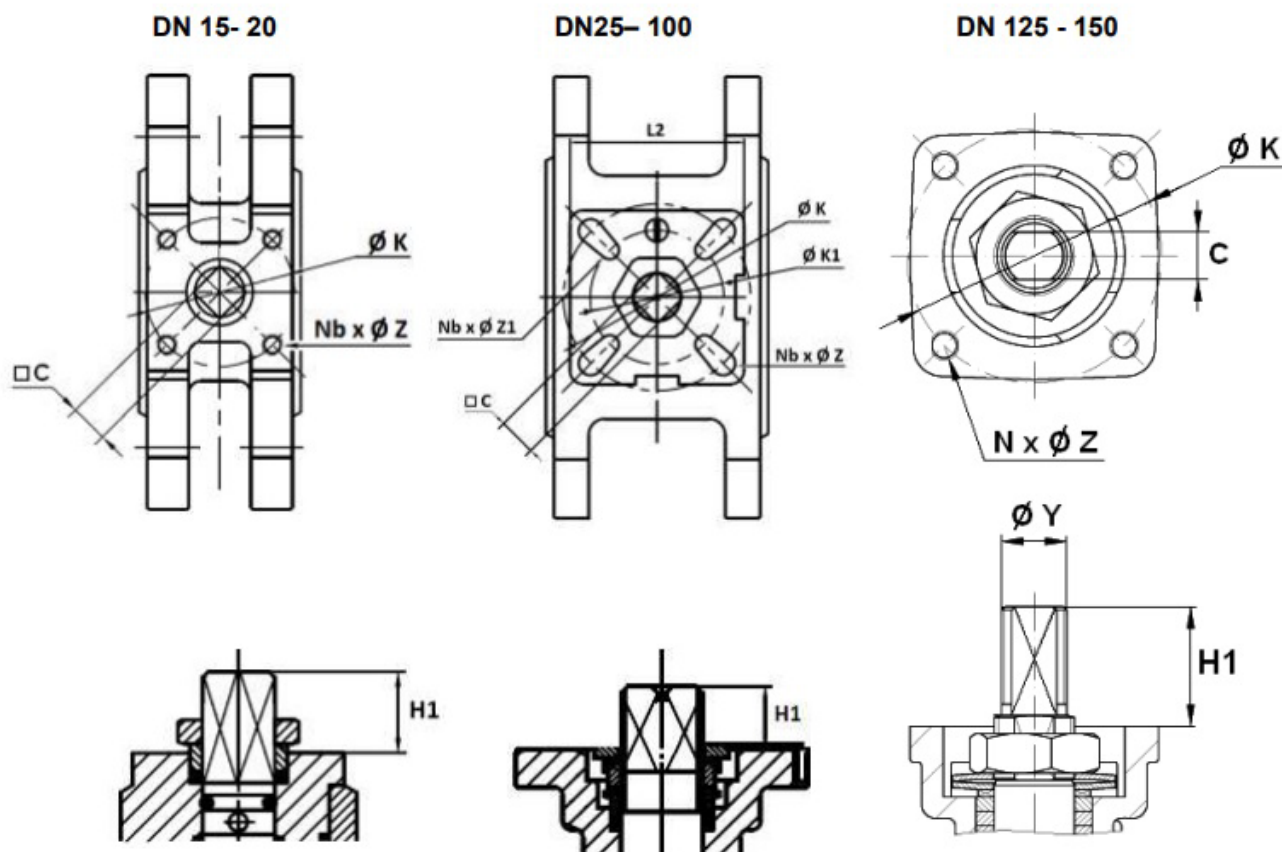
SIZE (in mm) :



DN	65	80	100	125	150
Ø P	64	76	94	118	135
L	105	121	152	179	202
L1	16	18	18	-	-
E	381.5	381.5	441.5	400	600
H	148	164	173.5	205	220
H1	19	19	20	50	50
H2	-	-	-	31	31
H4	104	120	130	117	130
Weight (in Kg)	10.37	13.89	20.3	30	41
Ref.	771065	771080	771100	771125	771150

KULOVÝ VENTIL WAFER Z NEREZOVÉ OCELI PN 16

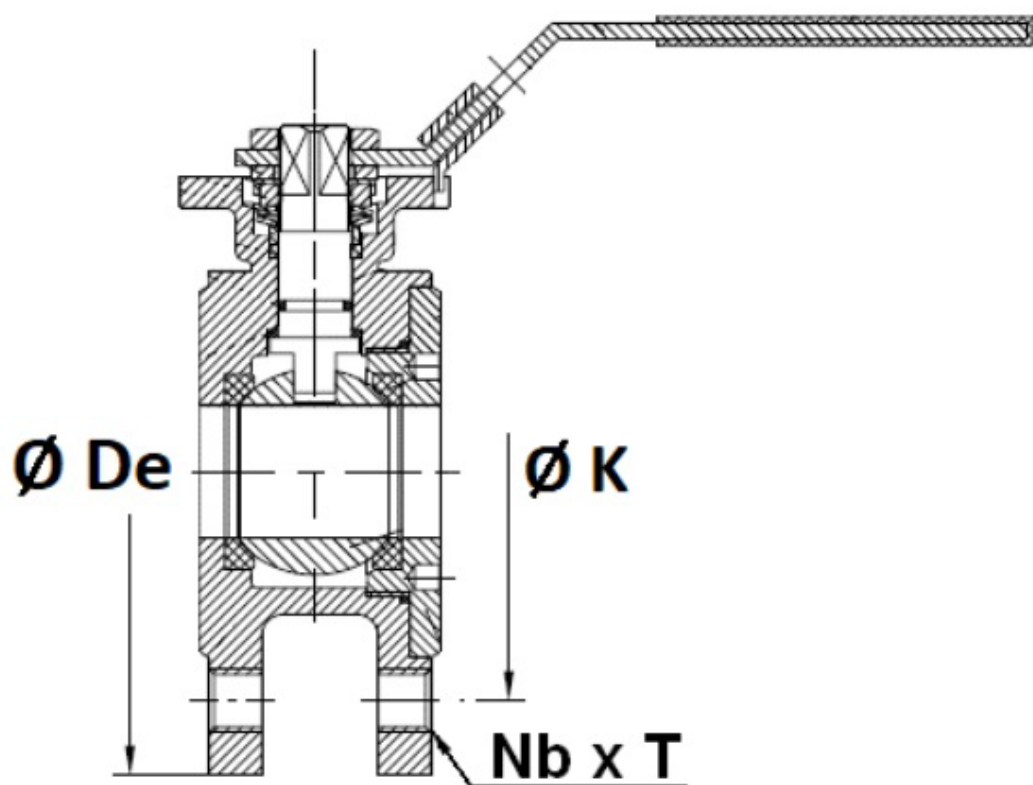
ISO PLATE AND STEM SIZE (in mm) :



DN	15	20	25	32	40	50	65	80	100	125	150
C	9		11		14		17				
L2	-		49		65		94		-		
Ø Y	-		-		-		-		28		28
H1	14.5	13.5	10.5	9	13.5	14	19	20	50	50	
Ø K	36		42		50		70		102	125	
ISO	F03		F04		F05		F07		F10	F12	
Nb x Ø Z	4 x M5		4 x 6.4		4 x 7		4 x 9		4 x M10	4 x M12	
Ø K1	-		50		70		102		-		
ISO 1	-		F05		F07		F10		-		
Nb x Ø Z1	-		4 x 7		4 x 9		4 x 11		-		

KULOVÝ VENTIL WAFER Z NEREZOVÉ OCELI PN 16

SIZE THREADED FLANGES HOLES (FOR PN16 FLANGES in mm) :



DN	15	20	25	32	40	50	65	80	100	125	150
Ø De	95	105	115	140	150	165	185	200	220	250	285
Ø K	65	75	85	100	110	125	145	160	180	210	240
Nb x Ø L	4 x M12	4 x M12	4 x M12	4 x M16	4 x M16	4 x M16	4 x M16	8 x M16	8 x M16	8 x M16	8 x M20