

Dvoudílný kulový ventil F316L Class 800

Dvoudílný kulový ventil z nerezové oceli s plným průtokem, pro využití v chemickém a farmaceutickém průmyslu, petrochemickém průmyslu, hydraulických instalacích, vytápění a stlačený vzduch. Kulový ventil s certifikátem požární bezpečnosti BS 67755-2 pro snížení rizik v případě požáru. PTFE vyplněn 25% karbonovým sedlem, těsnění těla. Kompatibilní s výbušnou atmosférou, ATEX zóna 1&21 a zóna 2&22 díky dvojitému antistatickému zařízení. Ovládání je možné s pojistkou, madlem z nerezové oceli nebo oválným ručním kolem.



- Velikost:** DN1/4" to DN2"
- Připojení:** Závit female BSP nebo NPT, SW
- Minimální teplota:** -30°C
- Maximální teplota:** +180°C
- Maximální tlak:** 132 Barů (Class 800)
- Materiál:** Nerezová ocel ASTM A479 316/316L
- Specifikace:** Ochrana proti úniku, ATEX
Certifikát požární bezpečnosti BS 6755-2
Antistatické zařízení
Plný průtok

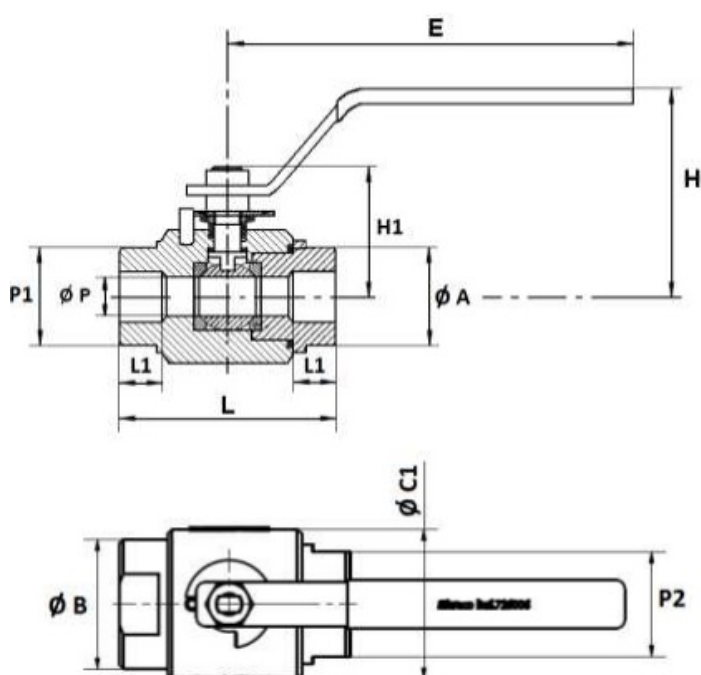
Dvoudílný kulový ventil F316L Class 800

Bližší specifikace:

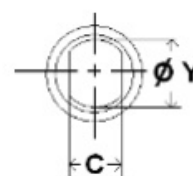
NACE MR01-75

Maximální tlak páry: 5 barů

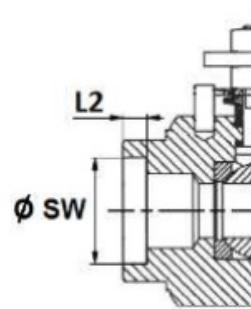
SIZE (in mm) :



Stem size :



SW ends size (Ref.7162) :



DN (mm)	8	10	15	20	25	32	40	50
NPS (")	1/4"	3/8"	1/2"	3/4"	1"	1 1/4"	1 1/2"	2"
Ø P	10	10	15	20	25	30	38	48
L	67	67	75	90	105	120	135	155
L1	15	15	19	22	23	27	30	32
E	148	148	148	180	180	240	240	280
H	72	72	75	85	95	100	105	115
H1	41	41	45	57	61	74	80.5	91
P1 (on flat)	30	30	37.5	44.5	52	61.5	71.5	82
P2 (on flat)	29	29	36	45	47.5	57.5	71.5	81.5
Ø A	34.5	34.5	42	51	54.5	64.5	79.5	89.5
Ø B	34.5	34.5	42	51	59	70	80	90
Ø C1	42	42	50	60	68	80	93	104
C	5	5	5.5	7.5	7.5	9	9	9
Ø Y	8	8	10	12	12	14	14	14
Ø SW	14.3	17.8	21.8	27.3	34	42.6	48.7	61.3
L2	9.5	9.5	9.5	11.5	13	14	16	17
Weight (in Kg)	0.6	0.6	0.8	1.5	2	3.3	4.5	6