

MOD. 400L

Ø 406mm – vnější rozměr

Kulatý tlakový průlez s klasickým otevíráním

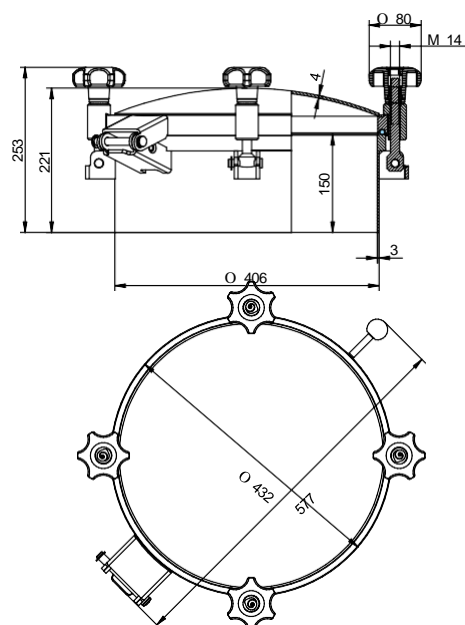
Standardně s těsněním EPDM G/400P a plastoým ovládáním MEC/80.

Těsnění je přichyceno na víku, které satinovaně broušené.

Rám je satinovaně broušený.

AISI 304L-14307 / AISI 316L-14404

Certifikáty na práni EN 10204 3.1, FDA



Model	H (mm)	Tlak min/max (bar)	Hmotnost (kg)
400L	150	-1 / 1	21,0

Příslušenství

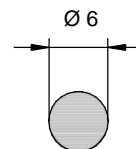
- S nerezovým ovládáním MEC/80
- S nerezovým ovládáním VI/170

Varianty

- Otevírání do strany
- S rámem výšky 100, 200 mm

Těsnění

G/400P



Kód	Materiál	Barva	Teplota
P1-G/400P	NBR	Bílá	-30 / 110 °C
P1-G/400P	EPDM	Šedá	-15 / 90 °C
P1-G/400P	SILICONE	Transparentní	-50 / 200 °C
P1-G/400P	FPM	Černá	-10 / 250 °C