

MOD. N/500

Ø 518mm – vnější rozměr

Kulatý průlez s klasickým otevíráním a otevíráním do strany

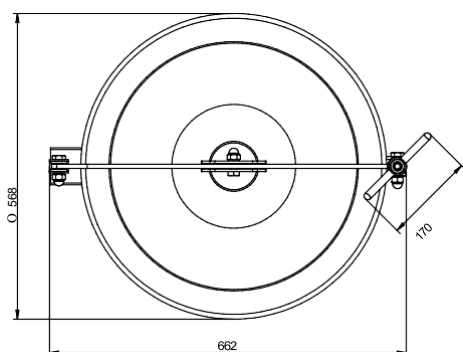
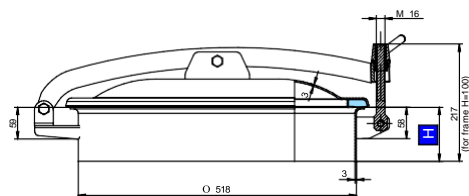
Standardně s těsněním EPDM G/N500 a nerezovým ovládáním VI/165/A.

Těsnění je přichyceno na víku, které je elektrolyticky leštěno.

Rám je mořený.

AISI 304L - 14307 / AISI 316L - 14404

Certifikáty na přání EN 10204 3.1, FDA



Model	H (mm)	Tlak min/max (bar)	Hmotnost (kg)
N/500	100	0 / 0	14,8
N/501	150	0 / 0	16,7
N/502	200	0 / 0	18,6

Příslušenství

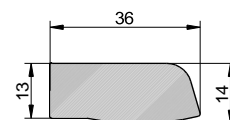
- Plastové ovládání MEC/80
- Nerezové ovládání MEC/80
- Drátěná mřížka
- Mřížka děrovaná na laseru

Varianty

- S otvorem pro přetlakový ventil
- S víkem výšky 250, 300, 350 a 400 mm

Těsnění

G/N500



Kód	Materiál	Barva	Teplota
P1-G/N500	NBR	Bílá	-30 / 110 °C
P1-G/N500	EPDM	Šedá	-15 / 90 °C
P1-G/N500	SILICONE	Transparentní	-50 / 200 °C
P1-G/N500	FPM	Černá	-10 / 250 °C