

MOD. N/400

Ø 404mm – vnější rozměr

Kulatý průřez s klasickým otevíráním a otevíráním do strany

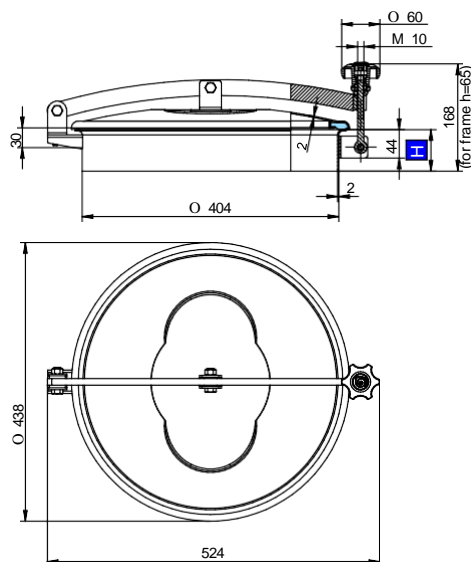
Standardně s těsněním EPDM G/NL250 a plastoým ovládáním MEC/80/A.

Těsnění je přichyceno na víku, které je elektrolyticky leštěno.

Rám je mořený.

AISI 304L - 14307 / AISI 316L - 14404

Certifikáty na přání EN 10204 3. FDA



Model	H (mm)	P. min/max (bar)	Peso (kg)
NL/400	65	0 / 0	5,7
NL/401	100	0 / 0	6,4
NL/402	150	0 / 0	7,3
NL/403	200	0 / 0	8,4

Příslušenství

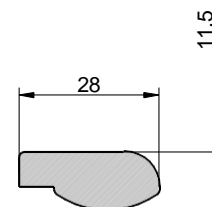
- Nerezové ovládání V/I/295
- Nerezové ovládání MEC/80
- Drátěná mřížka
- Mřížka děrovaná na laseru

Varianty

- S otvorem pro přetlakový ventil
- S víkem výšky 250, 300, 350 a 400 mm

Těsnění

G/NL250



Kód	Materiál	Barva	Teplota
P1/NL250	NBR	Bílá	-30 / 110 °C
P1/NL250	EPDM	Šedá	-15 / 90 °C
P1/NL250	SILICONE	Transparentní	-50 / 200 °C
P1/NL250	FPM	Černá	-10 / 250 °C