

MOD. N/300

Ø 306mm – Vnější rozměr

Kulatý průřez s klasickým otevíráním a otevíráním do strany

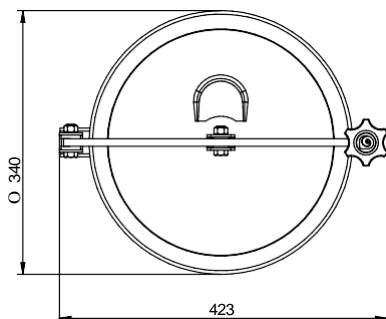
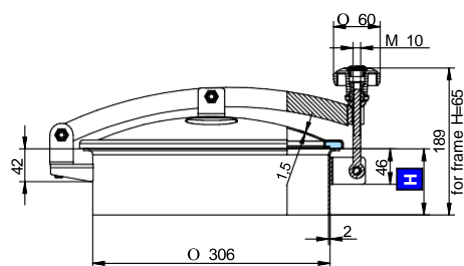
Standardně s těsněním EPDM G/N300 a plastoým ovládáním MEC/80/A.

Těsnění je přichyceno na víku, které je elektrolyticky leštěno.

Rám je mořený.

AISI 304L - 14307 / AISI 316L - 14404

Certifikáty na přání EN 10204 3.1, FDA



Model	H (mm)	Tlak min/max (bar)	Hmotnost (kg)
NL/300	65	0 / 0,1	3,4
NL/301	100	0 / 0,1	3,8
NL/302	150	0 / 0,1	4,4
NL/303	200	0 / 0,1	5,0

Příslušenství

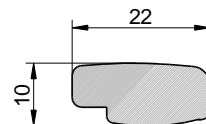
- Nerezové ovládání V/I/295
- Nerezové ovládání MEC/80
- Drátěná mřížka
- Mřížka děrovaná na laseru

Varianty

- S otvorem pro přetlakový ventil
- S víkem výšky 250, 300, 350 a 400 mm

Těsnění

G/N300



Kód	Materiál	Barva	Teplota
P1-G/N300	NBR	Bílá	-30 / 110 °C
P1-G/N300	EPDM	Šedá	-15 / 90 °C
P1-G/N300	SILICONE	Transparentní	-50 / 200 °C
P1-G/N300	FPM	Černá	-10 / 250 °C