

MOD. N/230

Ø 202mm - Esterno vnější rozměr

Kulatý průřez

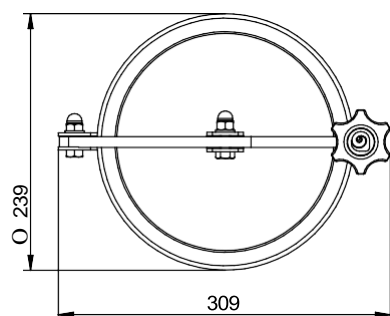
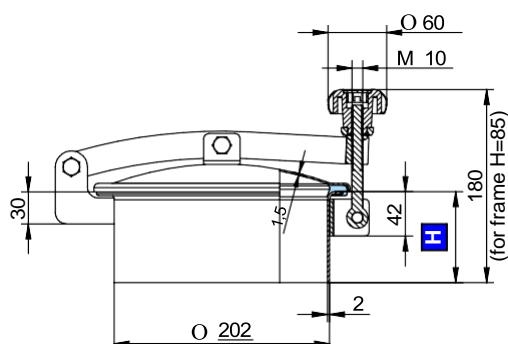
Standardně s těsněním EPDM G/T200 a plastovým ovládáním MEC/60.

Těsnění je přichyceno na víku, které je elektrolyticky leštěno.

Rám je mořený.

AISI 304L - 14307 / AISI 316L - 14404

Certifikáty na právní EN 10204



Model	H (mm)	Tlak min/max (bar)	Hmotnost (kg)
N/230	85	-0,9 / 0,4	2,8
N/231	150	-0,9 / 0,4	3,5
N/232	200	-0,9 / 0,4	4,1

Příslušenství

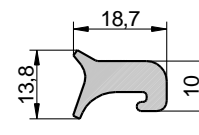
- Nerezové ovládání VI/295
- Nerezové ovládání MEC/80
- Drátěná mřížka
- Mřížka děrovaná na laseru

Varianty

- S otvorem pro přetlakový ventil
- S víkem výšky 250, 300 mm

Těsnění

G/T200



Kód	Materiál	Barva	Teplota
P1-G/T200	NBR	Bílá	-30 / 110 °C
P1-G/T200	EPDM	Šedá	-15 / 90 °C
P1-G/T200	SILICONE	Transparentní	-50 / 200 °C
P1-G/T200	FPM	Černá	-10 / 250 °C