

# MOD. N/200

Ø 202mm – vnější rozměr

## Kulatý průřez s klasickým otevíráním a otevíráním do strany

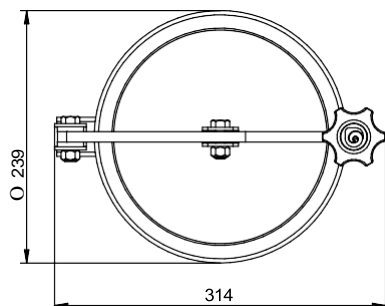
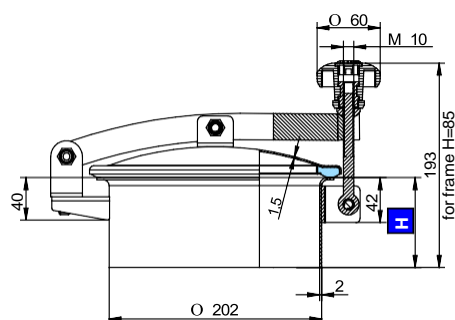
Standardně s těsněním EPDM G/N200 a plastoým ovládáním MEC/80/A.

Těsnění je přichyceno na víku, které je elektrolyticky leštěno.

Rám je mořený.

AISI 304L - 14307 / AISI 316L - 14404

Certifikáty na právní EN 10204 3.1, FDA



Model	H (mm)	Tlak min/max (bar)	Hmotnost (kg)
N/200	85	0 / 0,5	2,8
N/201	150	0 / 0,5	3,5
N/202	200	0 / 0,5	4,1

## Příslušenství

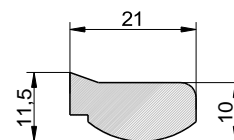
- Nerezové ovládání VI/Z/175A
- Nerezové ovládání MEC/80
- Drátěná mřížka
- Mřížka děrovaná na laseru

## Varianty

- S otvorem pro přetlakový ventil
- S víkem výšky 250, 300 mm

## Těsnění

# G/N200



Kód	Materiál	Barva	Teplota
P1-G/N200	NBR	Bílá	-30 / 110 °C
P1-G/N200	EPDM	Šedá	-15 / 90 °C
P1-G/N200	SILICONE	Transparentní	-50 / 200 °C
P1-G/N200	FPM	Černá	-10 / 250 °C