

## Třídílný kulový ventil z nerezové oceli BW

Třídílný kulový ventil s plným průtokem pro využití v chemickém průmyslu, petrochemickém průmyslu, hydraulické instalace, vytápění, rozvody vody a stlačeného vzduchu. PTFE těsnění, PTFE vyplněno 15% skleněným sedlem. Odnímatelná střední část pro snadnou údržbu.



- Velikost:** DN8 do DN100
- Připojení:** Přivaření BW
- Minimální teplota:** -20°C
- Maximální teplota:** +180°C
- Maximální tlak:** 63 Barů (do DN20)
- Materiál:** Nerezová ocel ASTM A351 CF8M
- Specifikace:** Třídílné tělo  
PTFE vyplněno 15% skleněným sedlem  
Ochrana proti úniku  
Plný průtok

**Třídílný kulový ventil z nerezové oceli BW**

**Bližší specifikace:**

Uzamykatelné zařízení

Maximální tlak: 63barů do DN20, 40barů od DN25 do DN50, 25barů od DN65 do DN80, 20barů pro DN100

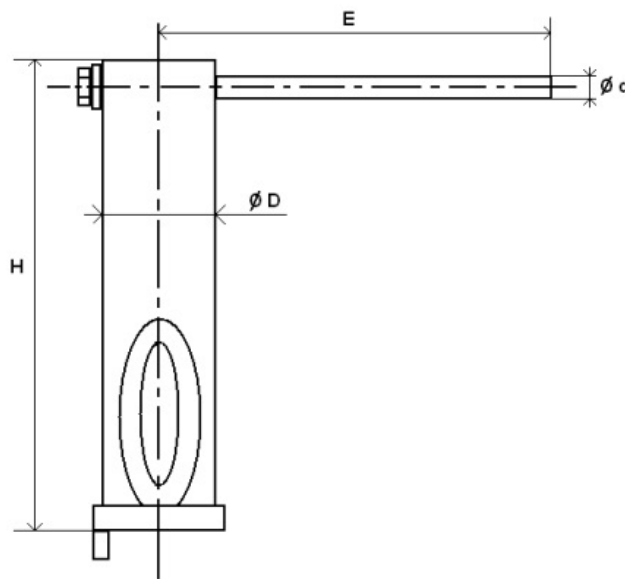
Stlačený vzduch: 10barů max.

Nepoužívat s vodní párou.

Možnost prodloužení ventilu

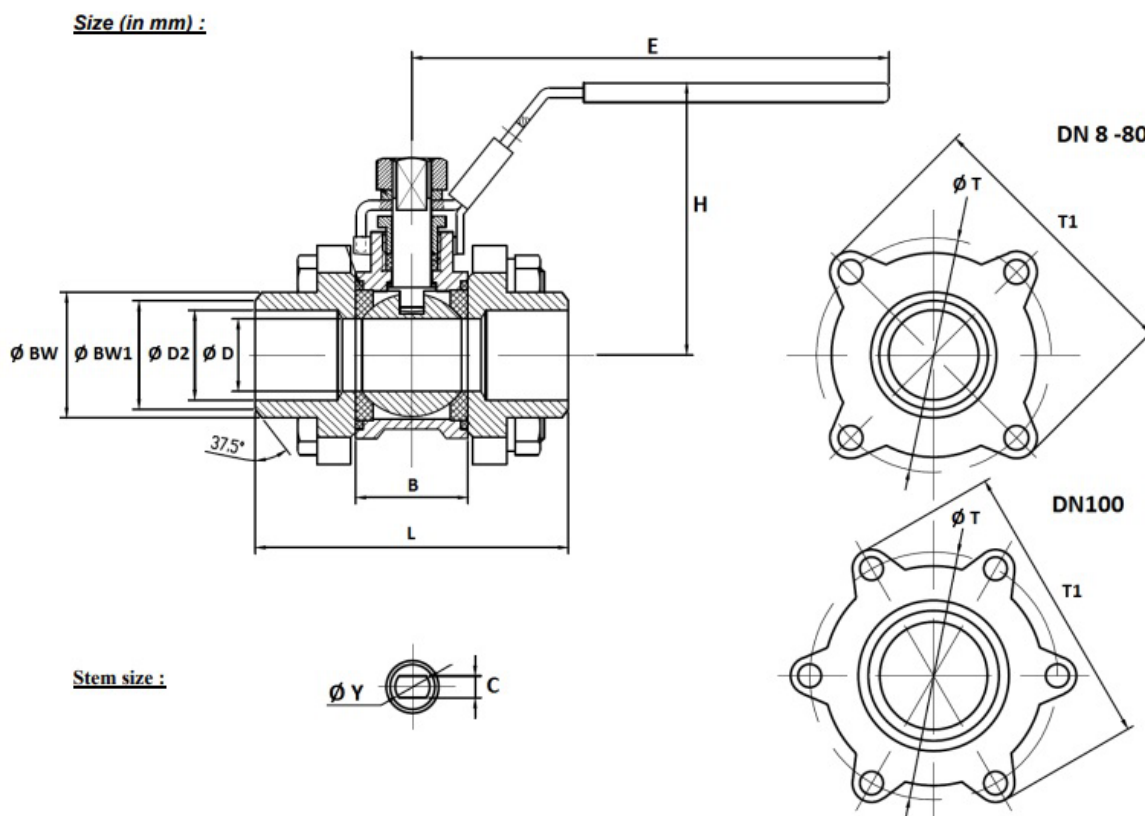
Model 792 s přivařením SW

STEM EXTENSION ( in mm ) :



DN	8	10	15	20	25	32	40	50
H	126		126.3		126.3		128	
E	124		124		157.8		188.5	
Ø D	28		28		32		36.5	
Ø d	12		12		14		14	
Weight (in Kg)	0.33		0.34		0.48		0.62	
Ref.	9810611		9810612		9810613		9810614	

**Třídílný kulový ventil z nerezové oceli BW**



DN	8	10	15	20	25	32	40	50	65	80	100
Ø D	11.6	12.5	15	20	25	32	38	50	64	76	100
L	59	59	63.3	70.6	82	97	109	124.6	162	175	216
B	21.1	21.1	23.3	28.6	34	44	51	63	84.3	94.7	119.2
E	103	103	126	126	162	162	193	193	230	230	320
H	49	49	57	62	72	78	91	102	122	132	177
Ø Y	M8	M8	M8	M8	M10	M10	M12	M12	M14	M14	M20
C	5	5	5	5	6.5	6.5	8.5	8.5	9.8	9.8	16
Ø T	38.5	38.5	43	51.5	58	70	81.5	101	136	157	195.5
T1	51	51	57.5	66	74.5	86.5	100.5	121.5	161	185	226.5
Ø BW	15.5	17.5	22	27.3	34	42.7	48.7	61	76.5	90	115
Ø BW1	13.3	14.5	17	22.5	28.6	36	43	54	68	84	104
Ø D2	11.6	12.5	15	20	25	32	39.8	50	64	76	100
Weight (Kg)	0.30	0.30	0.47	0.6	0.93	1.44	2.1	3.32	7.2	10.78	21.14
Ref.	791008	791010	791015	791020	791025	791032	791040	791050	791065	791080	791100