

Třídílný kulový ventil z nerezové oceli BW s upevňovací podložkou

Třídílný kulový ventil s plným průtokem a zapouzdřenými šrouby pro využití v chemickém průmyslu, petrochemickém průmyslu, hydraulické instalace, vytápění, rozvody vody a stlačeného vzduchu. Fugitivní emise podle TA LUFT pro vynikající těsnost a zabránění vnějšímu úniku. PTFE plněné uhlíkovým těsněním, těsnění s O-kroužkem z Vitonu® a PTFE plněné sedlem z nerezové oceli. Kompatibilní s výbušným prostředím, ATEX zónou 1&21 a zónou 2&22 díky antistatickému zařízení. Ovládání s uzamykatelným zařízením, na přání s ručním kolem nebo prodloužením konce ventilu. Díky podložce ISO 5211 může být ventil automatizován.



- Velikost:** DN8 do DN100
- Připojení:** Přivaření BW
- Minimální teplota:** -30°C
- Maximální teplota:** +220°C
- Maximální tlak:** 63 Barů do DN50, 40 Barů DN65 do DN100
- Materiál:** Nerezová ocel EN 1.4408
- Specifikace:** Fugitivní emise podle TA LUFT, ATEX
PTFE plněné sedlem z nerezové oceli
Ochrana proti úniku, Plný průtok
Upevňovací podložka ISO 5211

Třídílný kulový ventil z nerezové oceli BW s upevňovací podložkou

Bližší specifikace:

Uzamykatelné zařízení

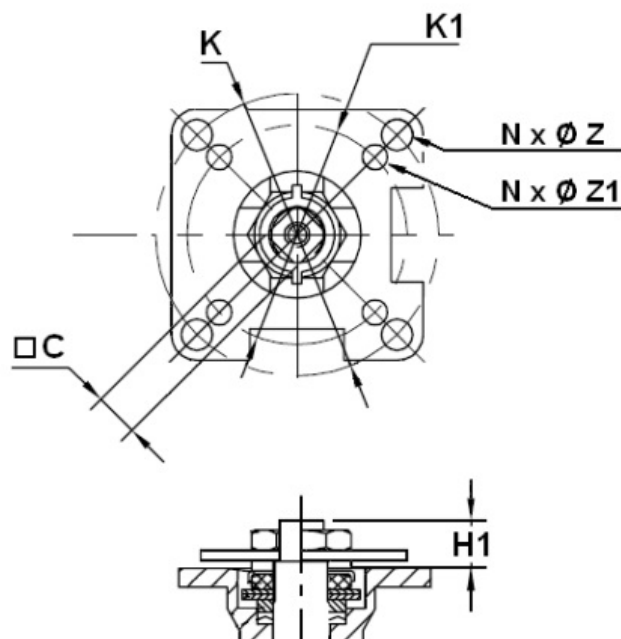
Speciální vývodka s pružnou podložkou

Antistatické zařízení od DN8 do DN32, dvojitě antistatické zařízení od DN40 do DN100

Maximální tlak páry: 18 Barů

Vakuum: 10⁻² torrů

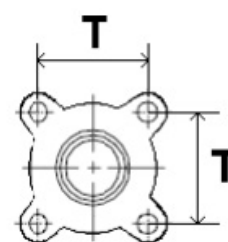
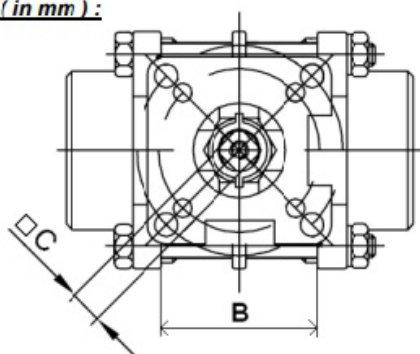
ISO MOUNTING PAD AND STEM SIZE (in mm) :



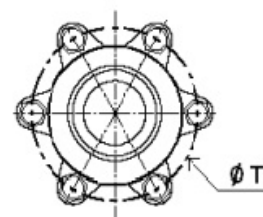
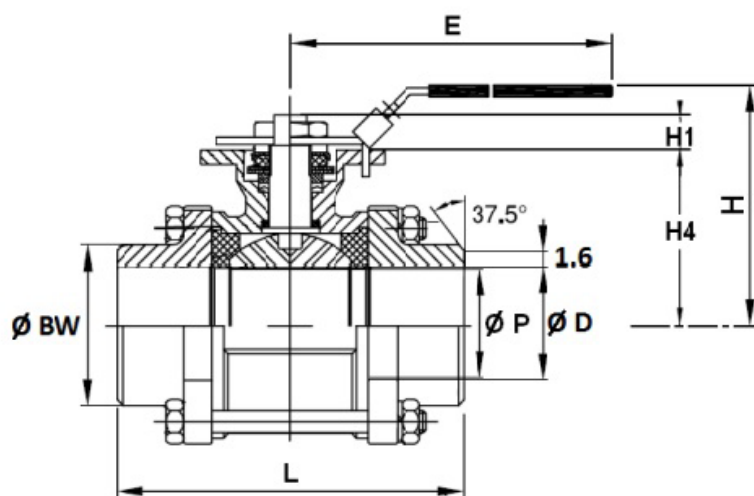
DN (mm)	8	10	15	20	25	32	40	50	65	80	100
NPS (")	1/4"	3/8"	1/2"	3/4"	1"	1 1/4"	1 1/2"	2"	2 1/2"	3"	4"
C	9			14			17				
H1	8.5			9.5			14	13.7	18		
Ø K	50			70			102				
ISO	F05			F07			F10				
N x Ø Z	4 x 7			4 x 9			4 x 11				
Ø K1	36			50			70				
ISO 1	F03			F05			F07				
N x Ø Z1	4 x 6			4 x 7			4 x 9				

Třídílný kulový ventil z nerezové oceli BW s upevňovací podložkou

SIZE (in mm) :

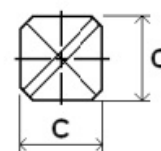


DN 8 - 80



DN 100

Stem Size :



DN (mm)	8	10	15	20	25	32	40	50	65	80	100
NPS (")	1/4"	3/8"	1/2"	3/4"	1"	1 1/4"	1 1/2"	2"	2 1/2"	3"	4"
Ø D	11	12.5	15.8	20.9	26.6	35.1	40.9	52.5	62.7	77.9	102.3
Ø P	11	12.5	15	20	25	32	38.1	50	62.7	77.9	100
L	63.5	63.5	63.5	72.5	81	94.5	108	121.5	157.5	190	225
B	22.5	22.5	22.5	27.5	34	42.5	52	63.5	85.5	102	128.5
E	112	112	112	112	136	185	197.9	197.9	267	267	322
H	73	73	73	80.8	90.5	98.7	115.3	124	155	164.5	216.7
H1	8.5	8.5	8.5	8.5	9.5	9.5	14	13.7	18	18	18
H4	37	37	37	45	53.5	59	74.8	83.5	108.3	118.3	153.8
C	9	9	9	9	9	9	14	14	17	17	17
T	31	31	31	35	41	49	59	71	91	107	195
Ø BW	13.7	17.1	21.3	26.7	33.4	42.2	48.3	60.3	73	88.9	114.3
Weight (in Kg)	0.55	0.58	0.57	0.71	1	1.56	2.5	3.6	7.6	10.98	21
Ref.	748008	748010	748015	748020	748025	748032	748040	748050	748065	748030	748100