

## Dvoudílný kulový ventil F316L s přivařovacími konci Class 800

Dvoudílný kulový ventil 800lbs z nerezové oceli s přivařovacími konci s plným průtokem, pro využití v chemickém a farmaceutickém průmyslu, petrochemickém průmyslu, hydraulických instalacích, vytápění a stlačený vzduch. Kulový ventil s certifikátem požární bezpečnosti BS 67755-2 pro snížení rizik v případě požáru. PTFE vyplněn 25% karbonovým sedlem a těsnění těla. Kompatibilní s výbušnou atmosférou, ATEX zóna 1&21 a zóna 2&22 díky dvojitému antistatickému zařízení. Ovládání je možné s uzamykatelným zařízením, madlem z nerezové oceli nebo oválným ručním kolem.



- Velikost:** DN8 to DN50
- Připojení:** Přímé přivaření, Přivaření BW, SW
- Minimální teplota:** -30°C
- Maximální teplota:** +180°C
- Maximální tlak:** 132 Barů (Class 800)
- Materiál:** Nerezová ocel ASTM A479 316/316L
- Specifikace:** Ochrana proti úniku, ATEX  
Certifikát požární bezpečnosti BS 6755-2  
Antistatické zařízení  
Plný průtok

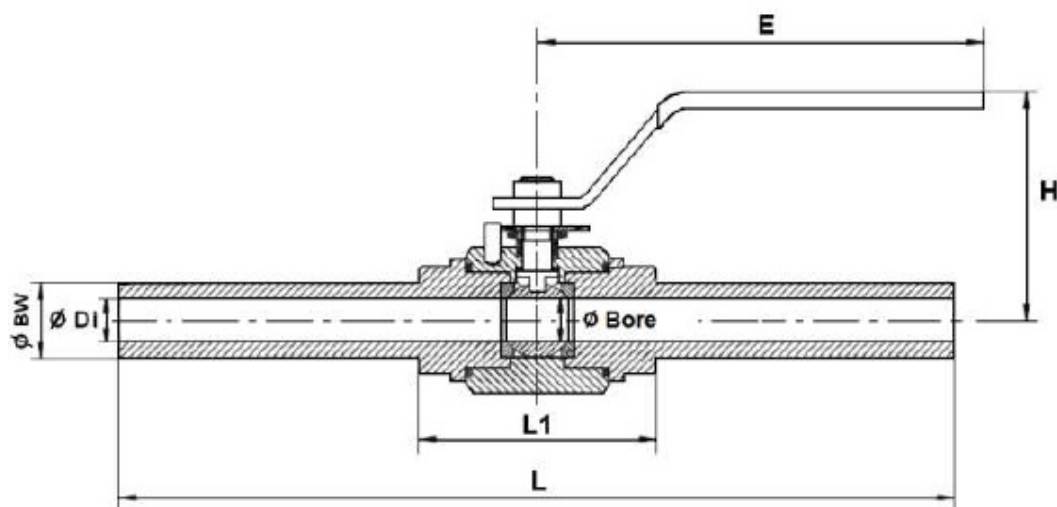
**Dvoudílný kulový ventil F316L s přivařovacími konci Class 800**

Bližší specifikace:

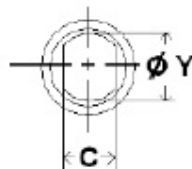
Maximální tlak páry: 5 Barů

NACE MR01-75

SIZE STRAIGHT WELDING ENDS TYPES 7191 ( in mm ) :



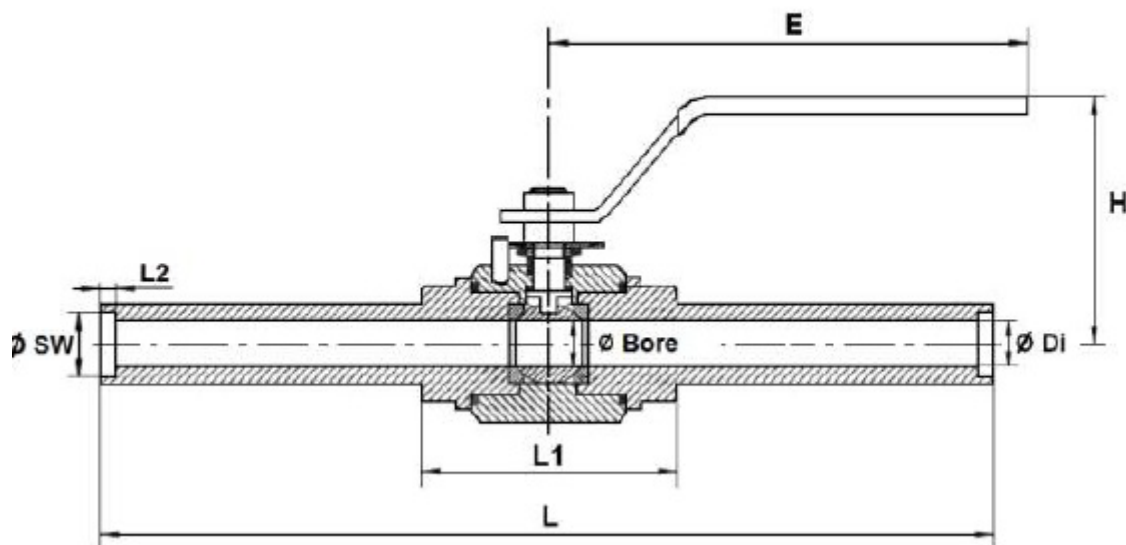
Stem size :



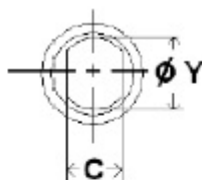
DN	8	10	15	20	25	32	40	50
Ø Bore	10	10	15	20	25	30	38	48
L	267	267	275	290	310	320	335	355
L1	67	67	75	90	105	120	135	155
E	148	148	148	180	180	240	240	280
H	72	72	75	85	95	100	105	115
Ø BW	13.5	17.2	21.3	26.7	33.4	42.2	48.3	60.3
Ø Di	7.7	10.8	13.9	18.8	24.3	32.5	38.1	49.2
C	5	5	5.5	7.5	7.5	9	9	9
Ø Y	8	8	10	12	12	14	14	14
Weight (in Kg)	0.6	0.6	1	2	4	5.5	7	9
Ref.	719108	719110	719115	719120	719125	719132	719140	719150

**Dvoudílný kulový ventil F316L s přivařovacími konci Class 800**

SIZE SOCKET WELDING ENDS TYPES 7192 ( in mm ) :



Stem size :



DN	8	10	15	20	25	32	40	50
Ø Bore	10	10	15	20	25	30	38	48
L	267	267	275	290	310	320	335	355
L1	67	67	75	90	105	120	135	155
E	148	148	148	180	180	240	240	280
H	72	72	75	85	95	100	105	115
Ø SW	14.3	17.8	21.8	27.3	34	42.6	48.7	61.3
L2	9.5	9.5	9.5	11.5	13	14	16	17
Ø Di	7.7	10.8	13.9	18.8	24.3	32.5	38.1	49.2
C	5	5	5.5	7.5	7.5	9	9	9
Ø Y	8	8	10	12	12	14	14	14
Weight (in Kg)	0.6	0.6	1	2	4	5.5	7	9
Ref.	719208	719210	719215	719220	719225	719232	719240	719250
Ref. locking types	719L208	719L210	719L215	719L220	719L225	719L232	719L240	719L250