

## Dvoudílný kulový ventil PN63 BSP

Dvoudílný kulový ventil s plným průtokem, pro využití v chemickém a farmaceutickém průmyslu, petrochemickém průmyslu, hydraulických instalacích, vytápění a stlačený vzduch. PTFE těsnění a PTFE sedlo.



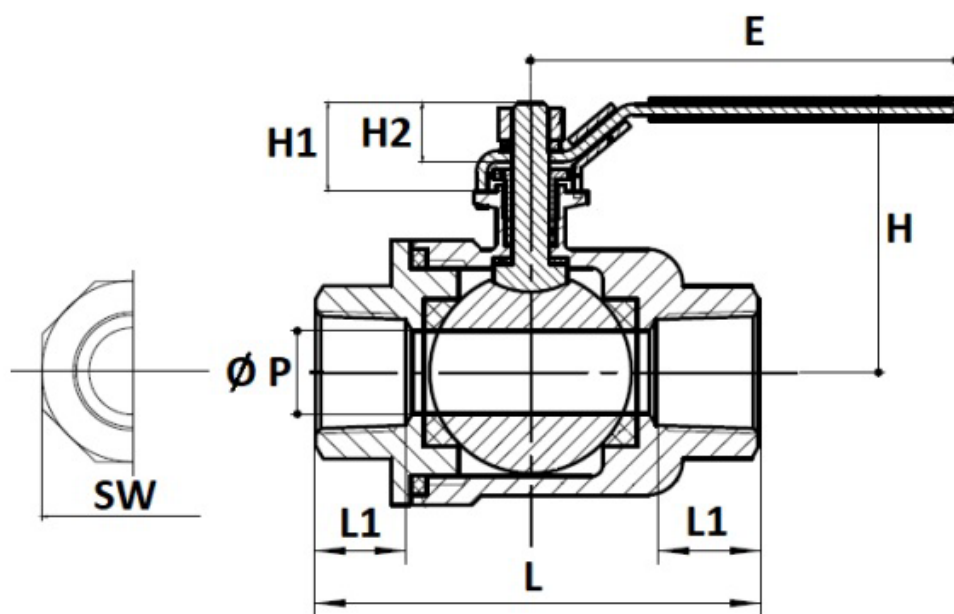
- Velikost:** DN1/4" to DN4"
- Připojení:** Female BSP
- Minimální teplota:** -20°C
- Maximální teplota:** +180°C
- Maximální tlak:** 63 barů (až do DN3/4")
- Materiál:** Nerezová ocel EN 1.4408
- Specifikace:** Ochrana proti úniku  
Plný průtok  
Uzamykatelné zařízení

## Dvoudílný kulový ventil PN63 BSP

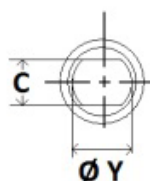
### Bližší specifikace:

Maximální tlak Ps : 63 barů do DN3/4,, 50 barů od 1" do 1,,1/4, 40 barů od 1"1/2 do 2,, 25 barů od 2"1/2 do 3,, 16 barů pro DN4".

### SIZE ( in mm ) :



### Stem size :



DN	1/4"	3/8"	1/2"	3/4"	1"	1"1/4	1"1/2	2"	2"1/2	3"	4"
Ø P	11.5	12.5	15	20	25	32	38	50	65	76	94
L	40	41	50	56	68	83	90	111	146.5	168	213
E	85	85	95	120	120	135	170	170	235	235	335
H	44	44	46	53	57	71	75	96	128	135	160
L1	8	9.5	11.5	12	15	16.5	17	20	29	32	37
W on flat	16.5	20	24	30	36.5	46	53	65.5	83	96	122
C	5	5	5	5.8	5.8	7.0	7.0	8.0	12.0	12	14
Ø Y	M8	M8	M8	M8	M8	M10	M10	M12	M16	M16	M20
Weight (Kg)	0.14	0.15	0.22	0.31	0.44	0.8	1.1	1.67	3.48	4.7	9.1
Ref.	715102	715103	715104	715105	715106	715107	715108	715109	715110	715111	715112