

## Třídílný kulový ventil z nerezové oceli Typ FP3

Třídílný kulový ventil s plným průtokem pro využití v chemickém průmyslu, petrochemickém průmyslu, hydraulické instalace, vytápění, rozvody vody a stlačeného vzduchu, s certifikátem požární bezpečnosti ISO 10497 pro snížení rizik v případě požáru. Fugitivní emise podle EN 15848-1 :2003 třída A pro vynikající těsnost a zabránění vnějšímu úniku. 3 teflonové kroužky plněné 15% grafitem na konci ventilu, PTFE sedlo. Kompatibilní s výbušným prostředím, ATEX zónou 1&21 a zónou 2&22 díky antistatickému zařízení. Ovládání je možné s uzamykatelným zařízením, převodovkou, oválným ručním kolem a prodloužení konce ventilu. Díky podložce ISO 5211 může být ventil automatizován.



- Velikost:** DN8 do DN100
- Připojení:** Závit BSP (NPT na objednávku), BW a SW
- Minimální teplota:** -28°C
- Maximální teplota:** +200°C
- Maximální tlak:** Od 20 do 100 Barů, záleží na DN
- Materiál:** Nerezová ocel ASTM A351 CF8M
- Specifikace:** Certifikát požární bezpečnosti ISO 10497, ATEX  
Dvojitě antistatické zařízení  
Ochrana proti úniku, Plný průtok  
Upeňovací podložka ISO 5211  
Fugitivní emise EN 15848-1 :2003 třída A

## Třídílný kulový ventil z nerezové oceli Typ FP3

**Bližší specifikace:**

Těsnění s elastickými kroužky

Maximální tlak páry: 6 Barů do DN50, 3 Bary od DN65 do DN100

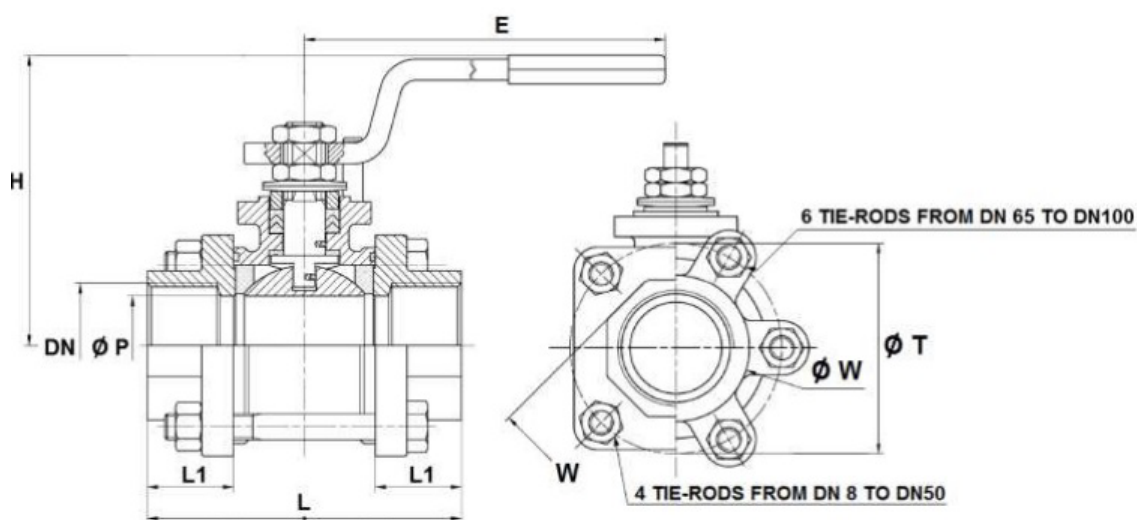
Vakuum: 10<sup>-5</sup> torrů

Stlačený vzduch: 8 Barů do DN50, 6 Barů od DN65 do DN100

Maximální tlak Ps:

DN	8	10	15	20	25	32	40	50	65	80	100
Ps ( Bars )	100	100	64	64	40	40	40	40	25	25	20

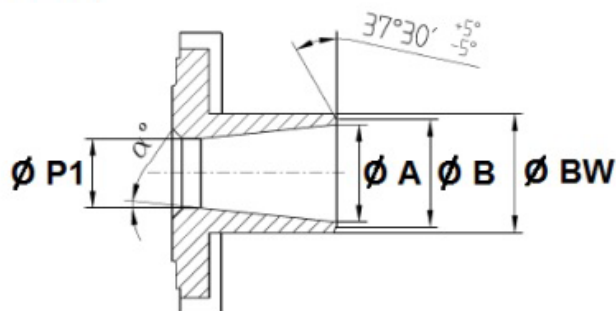
VALVES SIZE ( in mm ) :



DN	8	10	15	20	25	32	40	50	65	80	100
Ø P	10	10	15	19	25	30	38	51	64	76	101
L	50	60	75	80	90	110	120	140	185	205	240
L1	15.1	20.1	24.5	25.7	26.5	32.7	33.2	34.75	50.6	53.4	60
E	120	120	145	145	185	185	280	280	370	370	470
H	46	46	66	68	85	91	106	116	140	148	174
Ø T	34.6	34.6	43.1	49.2	60.8	67.9	84	101.8	123	143	176
W	12	22	26	32	38	47	54	66	82	95.5	122
Weight ( Kg )	0.3	0.35	0.75	0.85	1.35	1.75	3.3	4.9	11	15	23.5

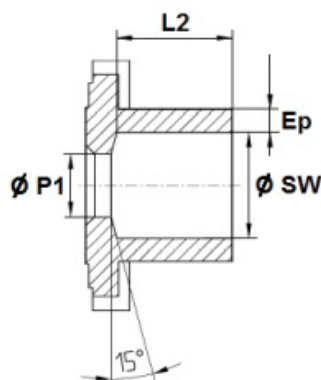
**Třídílný kulový ventil z nerezové oceli Typ FP3**

Butt Welding ends size ( in mm ) :



DN	8	10	15	20	25	32	40	50	65	80	100
Ø BW	14	18	22	28	34	42.2	49	61	77	90	115
Ø P1	10	10	15	20	25	30	40	50	65	80	100
Ø A	10	13	17	22	28	36.2	43	54	70	82	106
Ø B	12	15	19	24	30	38.2	45	56	72	84	108
α°	0	5	3	4	4	2	5	4	4	5	3

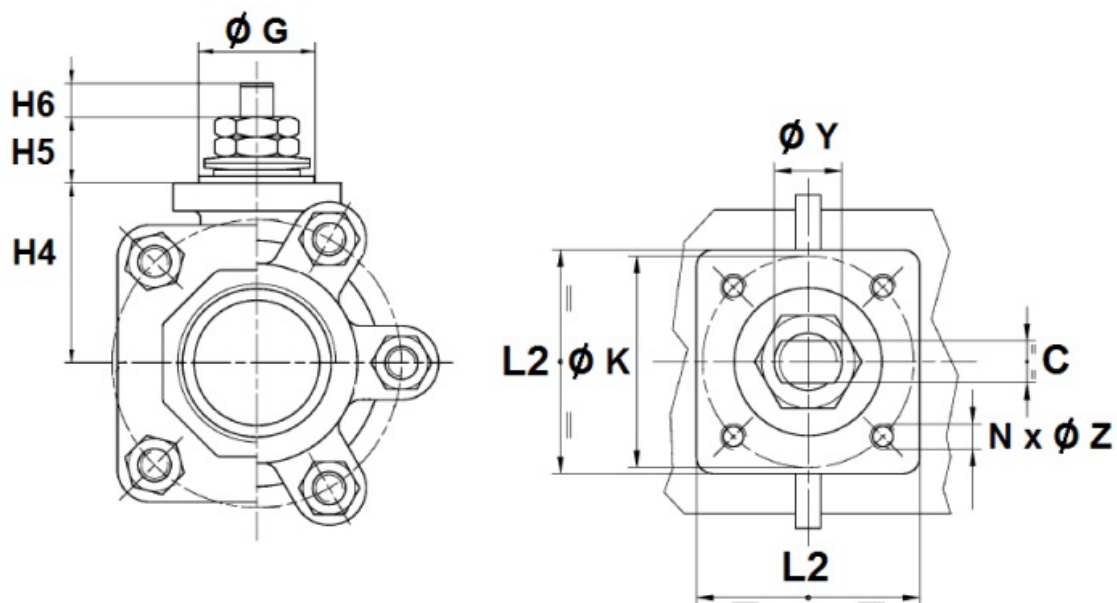
Socket Welding ends size ( in mm ) :



DN	8	10	15	20	25	32	40	50	65	80	100
Ø SW	13.8	17.7	21.8	27.4	34.2	42.8	48.9	61	76.6	89.6	115.5
Ø P1	10	10	15	19	25	30	38	51	64	76	101
L2	10	16.5	21	21	21	26	26.6	27.3	42.5	46	51
Ep	2.1	2.15	2.1	2.3	1.8	2.1	2.55	2.5	2.7	2.95	3.4

**Třídílný kulový ventil z nerezové oceli Typ FP3**

STEM AND ISO MOUNTING PAD SIZE ( in mm ) :



DN	8	10	15	20	25	32	40	50	65	80	100
H4	22.2	22.2	32.5	35	41	45.5	53	60.5	77.5	86	99.5
H5	7	7	8	8	17	17	20	20	23	23	26
H6	6	6	7	7	10	10	15	15	17	17	17
C	5	5	6	6	8	8	10	10	14	14	18
Ø Y	8	8	10	10	12	12	16	16	22	22	30
Ø K	36	36	36	36	36	36	50	50	70	70	70
ISO	F03	F03	F03	F03	F03	F03	F05	F05	F07	F07	F07
N x Ø Z	4 x M5	4 x M5	4 x M5	4 x M5	4 x M5	4 x M5	4 x M6	4 x M6	4 x M8	4 x M8	4 x M8
Ø G	25	25	25	25	25	25	35	35	55	55	55
L2	33	33	36	36	36	36	51	51	65	65	70