

## Třídílný kulový ventil z nerezové oceli s upevňovací podložkou

Třídílný kulový ventil s plným průtokem a plně zapouzdřenými šrouby, pro využití v chemickém průmyslu, petrochemickém průmyslu, hydraulické instalace, vytápění, rozvody vody a stlačeného vzduchu, s certifikátem požární bezpečnosti ISO 10497 pro snížení rizik v případě požáru. Grafitové těsnění a PTFE vyplněno skleněným sedlovým těsněním na konci, PTFE vyplněno karbonovým sedlem. Kompatibilní s výbušným prostředím, ATEX zónou 1&21 a zónou 2&22 díky antistatickému zařízení. Ovládání je možné s uzamykatelným zařízením, oválným ručním kolem a prodloužení konce ventilu. Díky podložce ISO 5211 může být ventil automatizován.



- Velikost:** DN8 do DN50 (NPS 1/4" to 2")  
**Připojení:** Přivaření BW  
**Minimální teplota:** -30°C  
**Maximální teplota:** +220°C  
**Maximální tlak:** Od 100 Barů do 140 Barů  
**Materiál:** Nerezová ocel Stainless steel EN 1.4408  
**Specifikace:** Antistatické zařízení, ATEX  
Plně zapouzdřené šrouby  
Ochrana proti úniku, Plný průtok  
ISO 5211 připevňovací podložka  
Certifikát požární bezpečnosti ISO 10497

**Třídílný kulový ventil z nerezové oceli s upevňovací podložkou**

**Bližší specifikace:**

Uzamykatelné zařízení

Speciální vývodka s pružnou podložkou

Antistatické zařízení od DN8 do DN10, dvojitě antistatické zařízení od DN15 do DN50

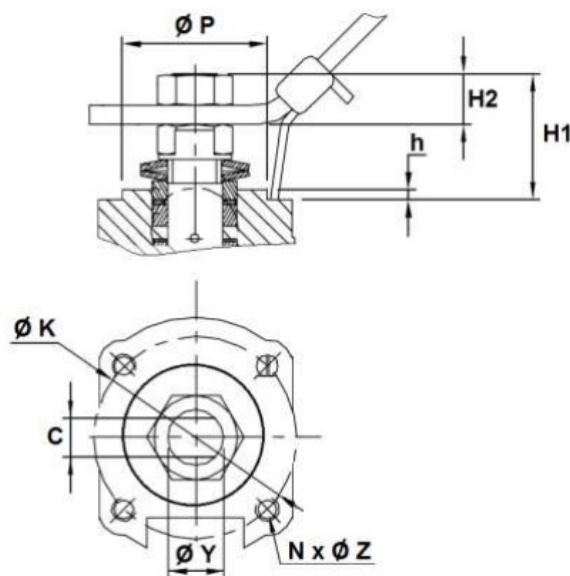
Tlaková třída 800 lbs do DN25, 600 lbs od DN32

Maximální tlak páry: 18 Barů

Vakuum: 10<sup>-2</sup> torr

Maximální tlak Ps: 140 Barů do DN25. 100 Barů nad DN25

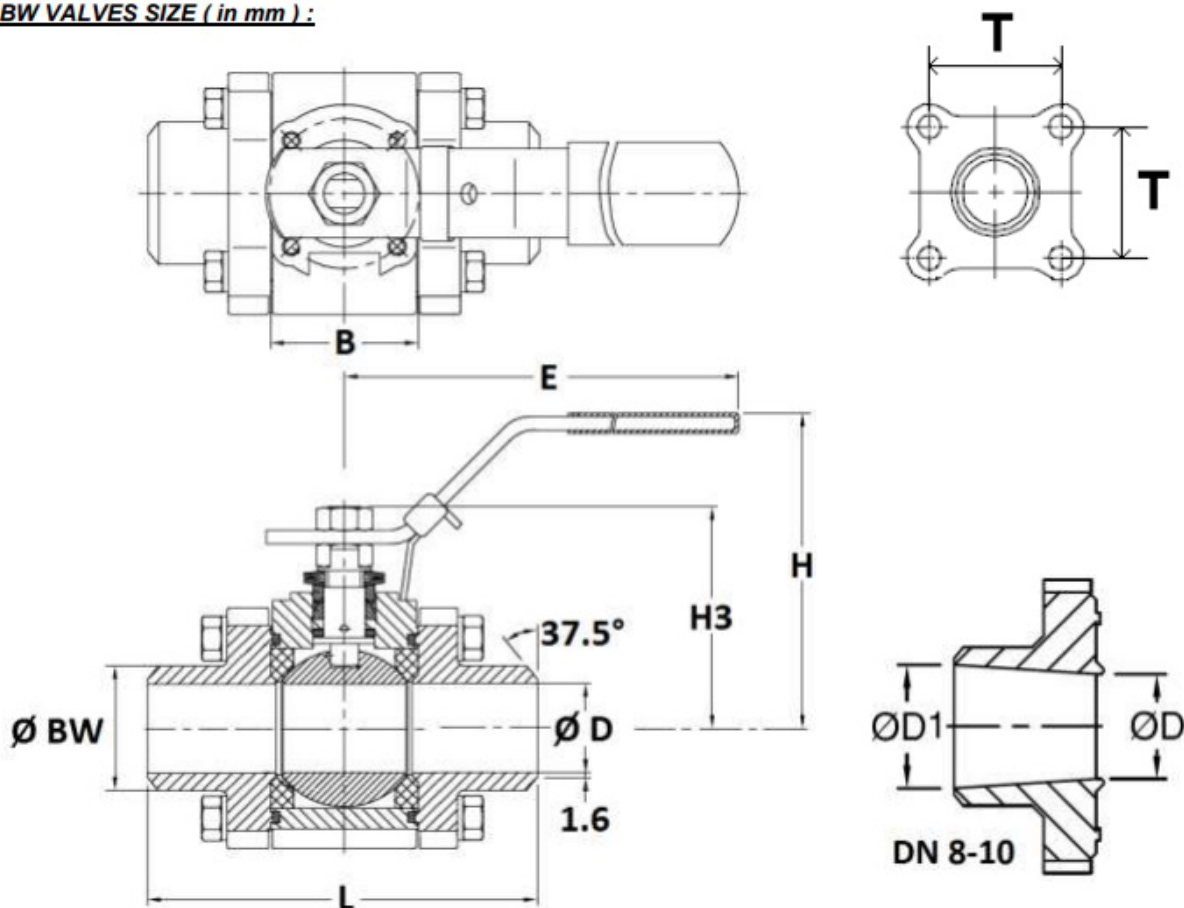
ISO 5211 MOUNTING PAD AND STEM SIZE ( in mm ) :



DN	1/4"	3/8"	1/2"	3/4"	1"	1 1/4"	1 1/2"	2"
H1	7.5	7.5	17.1	18.1	25.4	26.2	32.4	28.5
H2	6.6	6.6	11.1	9.1	13.1	12.6	14.9	15.5
h	0,5	0,5	2	2	2	2	2,2	1,5
C	6,5				8		9,7	12
Ø Y	9,5 (3/8"-24UNF)				11,1 (7/16"-20UNF)		14.2 (9/16"-18UNF)	19 (3/4"-16UNF)
Ø P	25				30		35	55
Ø K	36				42		50	70
ISO	F03				F04		F05	F07
N x Ø Z	4x M5						4 x M6	4 x M8

**Třídílný kulový ventil z nerezové oceli s upevňovací podložkou**

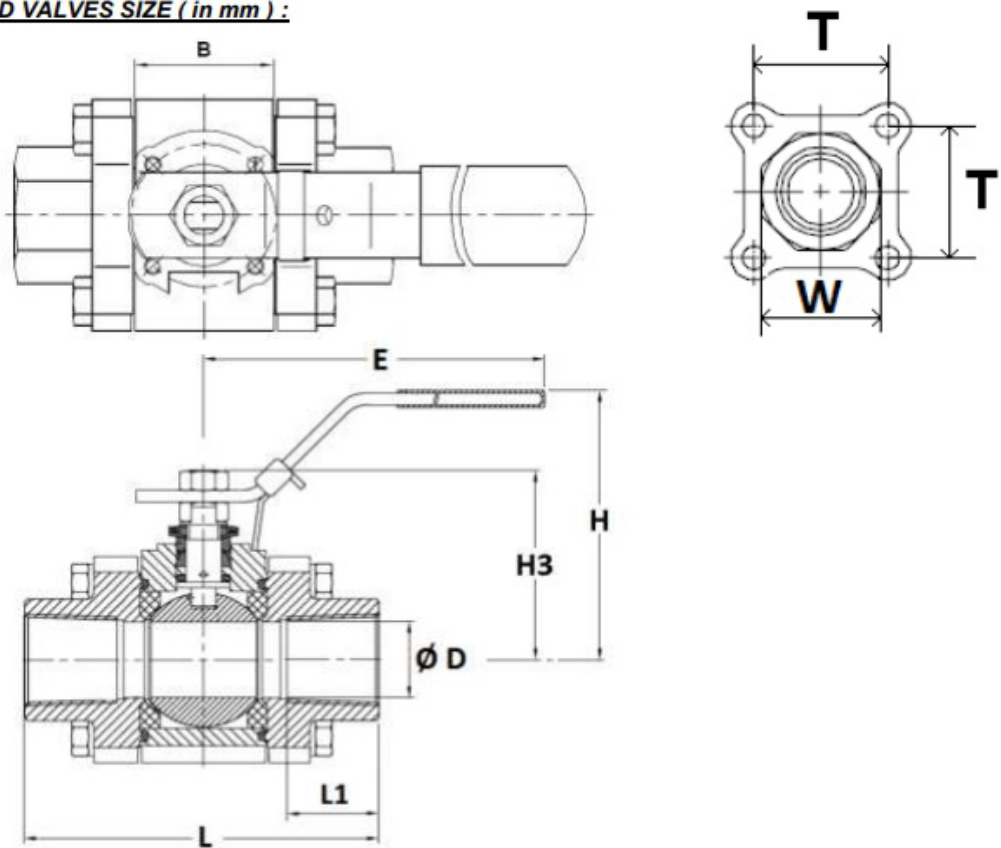
**BW VALVES SIZE ( in mm ) :**



DN	8	10	15	20	25	32	40	50
Ø D	10	10	15	20	25	32	38	50
Ø D1	10	12.7	-	-	-	-	-	-
L	64,8	64,8	72.5	84.2	105.3	111	127.3	153.4
B	20.5	20.5	24.5	31.4	41.3	48.4	56.3	72
E	132.8	132.8	132.8	132.8	171.8	171.8	204.2	211
H	63.7	63.7	65.1	73.2	83.1	87.6	98.4	130
H3	37.1	37.1	46.1	50.9	61.4	66.8	80	99.4
T	32	32	35	41.3	48	56.2	63.6	79.2
Ø BW	13.7	17.5	22.7	27.5	34	42.7	48.6	60.5
Weight (in kg)	0.6	0.58	0.74	1.21	1.85	2.67	3.9	7.33
Ref.	703108	703110	703115	703120	703125	703132	703140	703150

**Třídílný kulový ventil z nerezové oceli s upevňovací podložkou**

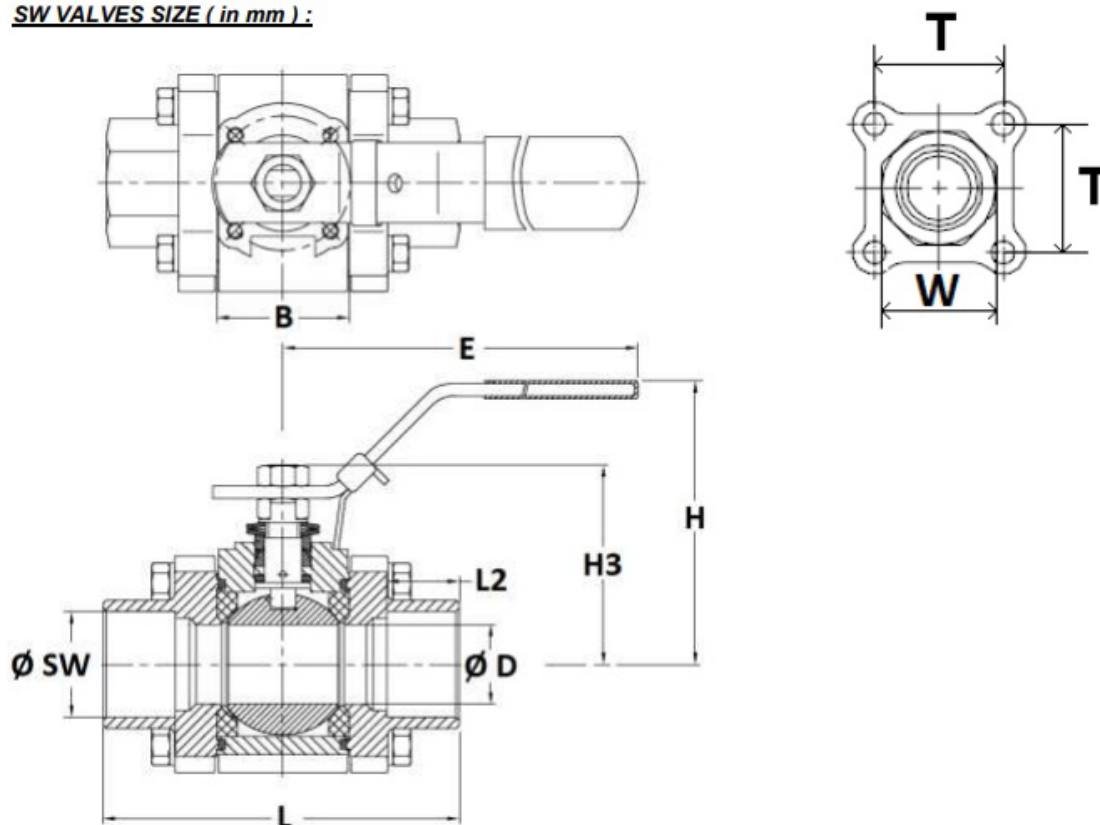
**THREADED VALVES SIZE ( in mm ) :**



DN	1/4"	3/8"	1/2"	3/4"	1"	1 1/4"	1 1/2"	2"
Ø D	10	10	15	20	25	32	38	50
L	64,8	64,8	72,5	84,2	105,3	111	127,3	153,4
L1	16	16	16	18	22	23	25	28
B	20,5	20,5	24,5	31,4	41,3	48,4	56,3	72
E	132,8	132,8	132,8	132,8	171,8	171,8	204,2	211
H	63,7	63,7	65,1	73,2	83,1	87,6	98,4	130
H3	37,1	37,1	46,1	50,9	61,4	66,8	80	99,4
T	32	32	35	41,3	48	56,2	63,6	79,2
W (on flat)	29,4	29,4	30,3	36,5	44,5	54,1	60	76
Weight (In Kg)	0,6	0,7	0,8	1,3	2	2,9	4,1	7,7
Ref. BSP	703002	703003	703004	703005	703006	703007	703008	703009
Ref. NPT	703302	703303	703304	703305	703306	703307	703308	703309

**Třídílný kulový ventil z nerezové oceli s upevňovací podložkou**

SW VALVES SIZE ( in mm ) :



DN	8	10	15	20	25	32	40	50
Ø D	10	10	15	20	25	32	38	50
L	64,8	64,8	72,5	84,2	105,3	111	127,3	153,4
B	20,5	20,5	24,5	31,4	41,3	48,4	56,3	72
L2	10	10	10	13	13	13	13	16
E	132,8	132,8	132,8	132,8	171,8	171,8	204,2	211
H	63,7	63,7	65,1	73,2	83,1	87,6	98,4	130
H3	37,1	37,1	46,1	50,9	61,4	66,8	80	99,4
T	32	32	35	41,3	48	56,2	63,6	79,2
W (on flat)	29,4	29,4	30,3	36,5	44,5	54,1	60	76
Ø SW	14,1	17,6	21,7	27,3	33,9	42,8	48,7	61,3
Weight (in Kg)	0,6	0,7	0,8	1,3	2	2,85	4,1	7,68
Ref.	703208	703210	703215	703220	703225	703232	703240	703250