

MOD. 630

659X534mm – vnější rozměr

Oválný průlez s oboustranným otevíráním

Standardně s těsněním EPDM G/630 a

nerezovým ovládáním V/I/260.

Těsnění je přichyceno na víku,

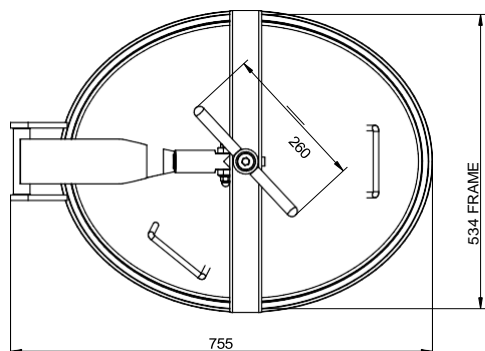
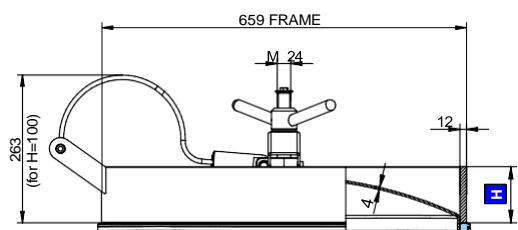
které je elektrolyticky leštěno.

Rám je saténově broušený.

AISI 304L - 14307 / AISI 316L - 14404

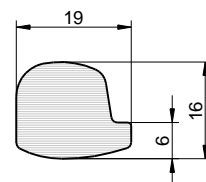
ertifikáty na přání EN 10204 3.1, FDA

Splňuje požadavky na PED (max 100°)



Model	H (mm)	Tlak min/max (bar)	Hmotnost (kg)
630	100	0 / 4	38
631	160	0 / 4	49

Těsnění **G/630**



Kód	Materiál	Barva	Teplota
P1-G/630	NBR	Bílá	-30 / 110 °C
P1-G/630	EPDM	Šedá	-15 / 90 °C
P1-G/630	SILICONE	Transparentní	-50 / 200 °C
P1-G/630	FPM	Černá	-10 / 250 °C