

# MOD. 520

Ø 542mm – vnější rozměr

## Kulatý průlez s vnějším otevíráním

Standardně s těsněním EPDM G/TR500

a nerezovým ovládáním VI/165/A.

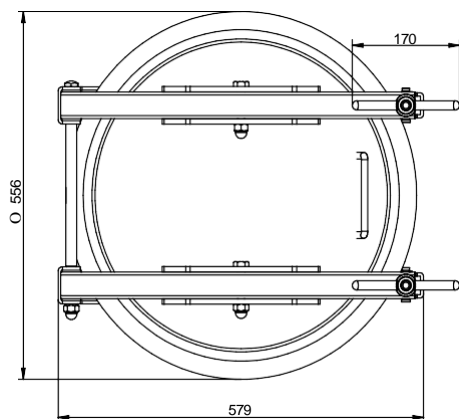
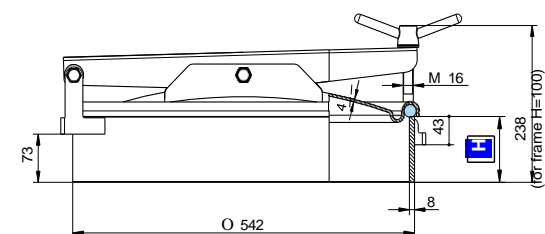
Těsnění je přichyceno na víku,

které je elektrolyticky leštěno.

Rám satinovaně broušený.

AISI 304L - 14307 / AISI 316L - 14404

Certifikáty na přání EN 10204 3.1, FDA



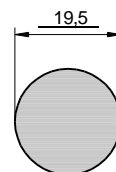
Model	H (mm)	Tlak min/max (bar)	Hmotnost (kg)
520	80	-0,8 / 1	31
521	100	-0,8 / 1	33

## Příslušenství

- Plastové ovládání MEC/80
- Plastové ovládání MEC/150A

## Těsnění

# G/TR500



Kód	Materiál	Barva	Teplota
P1-G/TR500	NBR	Bílá	-30 / 110 °C
P1-G/TR500	EPDM	Šedá	-15 / 90 °C
P1-G/TR500	SILICONE	Transparentní	-50 / 200 °C
P1-G/TR500	FPM	Černá	-10 / 250 °C