

MOD. 400/AZ-GN

Ø 404mm – vnější rozměr

Kulatý průlez s klasickým otevíráním a otevíráním do strany

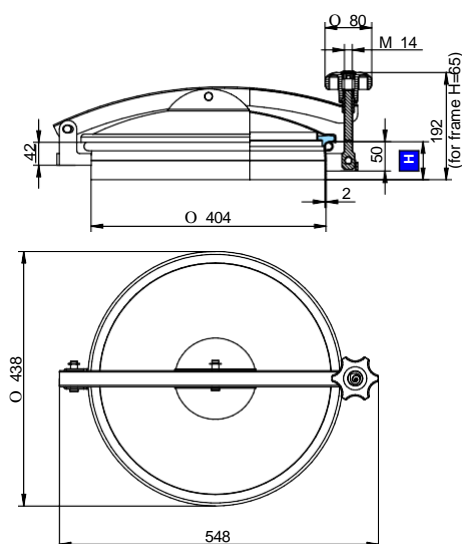
Standardně s těsněním EPDM 400AZ/GN a plastoým ovládáním MEC/80/A.

Těsnění je přichyceno na víku, které je elektrolyticky leštěno.

Rám je mořený.

AISI 304L - 14307 / AISI 316L - 14404

Certifikáty na právní EN 10204 3.1, FDA



Model	H (mm)	Tlak min/max (bar)	Hmotnost (kg)
400/AZ	65	-0,7 / 0,05 (*)	5,6
401/AZ	100	-0,7 / 0,05 (*)	6,3
402/AZ	150	-0,7 / 0,05 (*)	7,3
403/AZ	200	-0,7 / 0,05 (*)	8,4

(*) s otevíráním do strany Tlak max=0,1 bar

Příslušenství

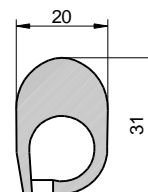
- Nerezové ovládání VI/Z/175A
- Nerezové ovládání MEC/80
- Drátěná mřížka
- Mřížka děrovaná na laseru

Varianty

- Otevírání do strany
- S otvorem pro přetlakový ventil
- S víkem výšky 250, 300, 350 a 400 mm

Těsnění

400AZ/GN



Kód	Materiál	Barva	Teplota
P1-400AZ/GN	EPDM	Šedá	-15 / 90 °C