

MOD. 270

Ø 518mm – vnější rozměr

Kulatý průřez

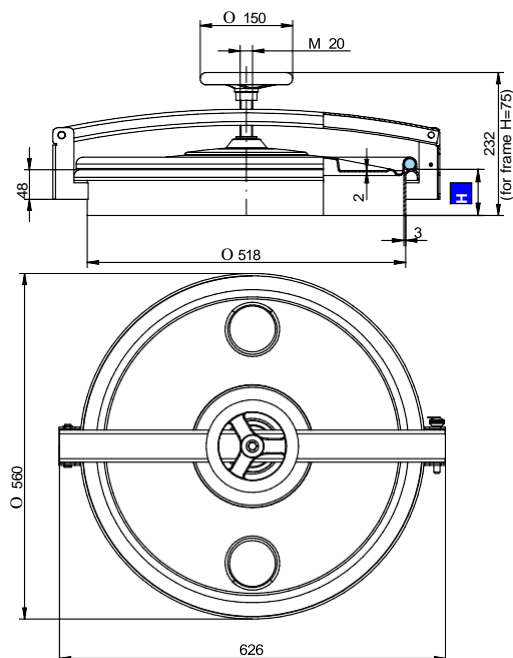
Standardně s těsněním EPDM G/TR500 a plastovým ovládáním MEC/151.

Těsnění je přichyceno na víku, které je elektrolyticky leštěno.

Rám je mořený.

AISI 304L - 14307 / AISI 316L - 14404

Certifikáty na přání EN 10204 3.1, FDA



Model	H (mm)	Tlak min/max (bar)	Hmotnost (kg)
270	75	-0,6 / 0,0	12
271	100	-0,6 / 0,0	13
272	150	-0,6 / 0,0	15,3
273	200	-0,6 / 0,0	17,5

Příslušenství

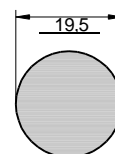
- Drátěná mřížka
- Mřížka děrovaná na laseru

Varianty

- S otvorem pro přetlakový ventil
- S víkem výšky 250, 300, 350 a 400 mm

Těsnění

G/TR500



Kód	Materiál	Barva	Teplota
P1-G/TR500	NBR	Bílá	-30 / 110 °C
P1-G/TR500	EPDM	Šedá	-15 / 90 °C
P1-G/TR500	SILICONE	Transparentní	-50 / 200 °C
P1-G/TR500	FPM	Černá	-10 / 250 °C