

MOD. 250

Ø 404mm – vnější rozměr

Kulatý průlez s vnějším otevíráním

Standardně s těsněním EPDM G/AE

a plastovým ovládním MEC/60.

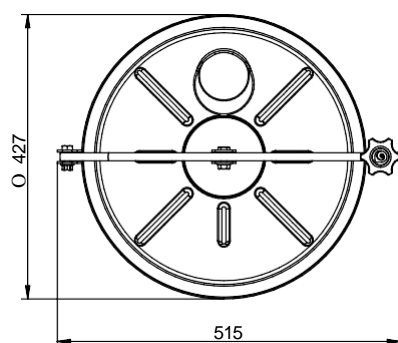
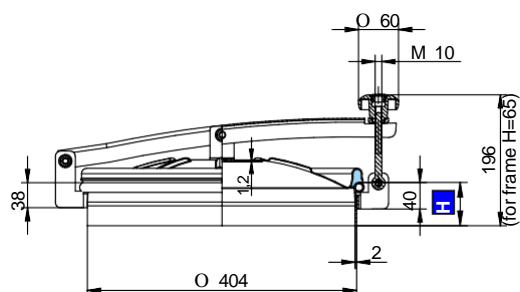
Těsnění je přichyceno na víku,

které je elektrolyticky leštěno.

Rám je mořený.

AISI 304L - 14307 / AISI 316L - 14404

Certifikáty na přání EN 10204 3.1, FDA



Model	H (mm)	Tlak min/max (bar)	Hmotnost (kg)
250	65	-0,7 / 0,0	4,8
251	100	-0,7 / 0,0	5,4
252	150	-0,7 / 0,0	6,2
253	200	-0,7 / 0,0	7,2

Příslušenství

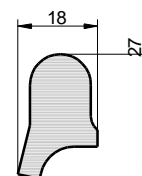
- Nerezové ovládní VI/295
- Nerezové ovládní MEC/80
- Drátěná mřížka
- Mřížka děrovaná na laseru

Varianty

- Otevíráním do strany
- S otvorem pro přetlakový ventil
- S víkem výšky 250, 300, 350 a 400 mm

Těsnění

G/AE



Kód	Materiál	Barva	Teplota
P1-G/AE	NBR	Bílá	-30 / 110 °C
P1-G/AE	EPDM	Šedá	-15 / 90 °C
P1-G/AE	SILICONE	Transparentní	-50 / 200 °C
P1-G/AE	FPM	Černá	-10 / 250 °C