

MOD. 240

Ø 306mm – vnější rozměr

Kulatý průřez

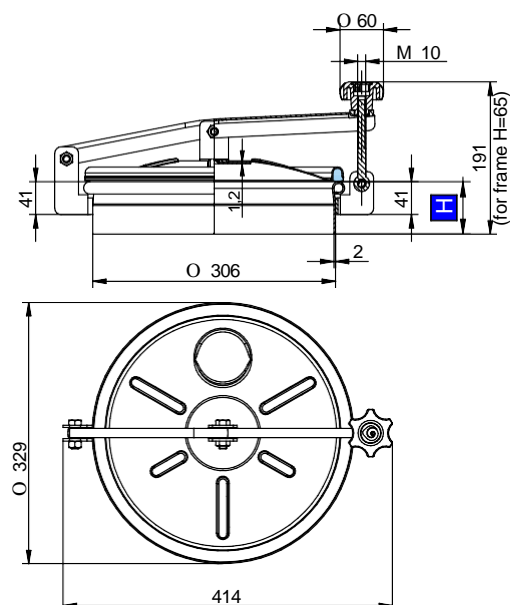
Standardně s těsněním EPDM G/TR300 a plastovým ovládním MEC/60.

Těsnění je přichyceno na vílku, které je elektrolyticky leštěno.

Rám je mořený.

AISI 304L - 14307 / AISI 316L - 14404

Certifikáty na právní EN 10204 3.1, FDA



Model	H (mm)	Tlak min/max (bar)	Hmotnost (kg)
240	65	-0,8 / 0,1	3,3
241	100	-0,8 / 0,1	3,7
242	150	-0,8 / 0,1	4,3
243	200	-0,8 / 0,1	4,8

Příslušenství

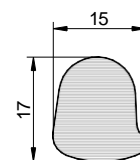
- Nerezové ovládní VI/295
- Nerezové ovládní MEC/80
- Drátěná mřížka
- Mřížka děrovaná na laseru

Varianty

- Boční výkyvné otevírání
- S otvorem pro přetlakový ventil
- S víkem výšky 250, 300, 350 a 400 mm

Těsnění

G/TR300



Kód	Materiál	Barva	Teplota
P1-G/TR300	NBR	Bílá	-30 / 110 °C
P1-G/TR300	EPDM	Šedá	-15 / 90 °C
P1-G/TR300	SILICONE	Transparentní	-50 / 200 °C
P1-G/TR300	FPM	Černá	-10 / 250 °C