

MOD. 230

Ø 202mm – vnější rozměr

Kulatý průřez

Standardně s těsněním EPDM G/P200

a plastovým ovládním MEC/60.

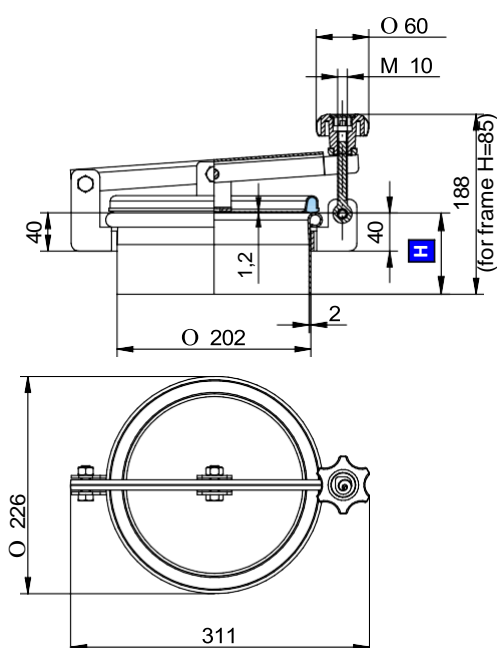
Těsnění je přichyceno na víku,

které je elektrolyticky leštěno.

Rám je mořený.

AISI 304L - 14307 / AISI 316L - 14404

Certifikáty na přání EN 10204 3.1, FDA



| Model | H (mm) | Tlak min/max (bar) | Hmotnost (kg) |
|-------|--------|--------------------|---------------|
| 230 | 85 | -0,9 / 0,4 | 2,4 |
| 231 | 150 | -0,9 / 0,4 | 3 |
| 232 | 200 | -0,9 / 0,4 | 3,5 |

Příslušenství

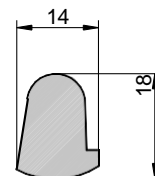
- Nerezové ovládní VI/295
- Nerezové ovládní MEC/80
- Drátěná mříž
- Mříž děrovaná na laseru

Varianty

- Boční výkyvné otevírání
- S otvorem pro přetlakový ventil
- S víkem výšky 250, 300 mm

Těsnění

G/P200



| Kód | Materiál | Barva | Teplota |
|-----------|----------|---------------|--------------|
| P1-G/P200 | NBR | Bílá | -30 / 110 °C |
| P1-G/P200 | EPDM | Šedá | -15 / 90 °C |
| P1-G/P200 | SILICONE | Transparentní | -50 / 200 °C |
| P1-G/P200 | FPM | Černá | -10 / 250 °C |