

MOD. 220/E

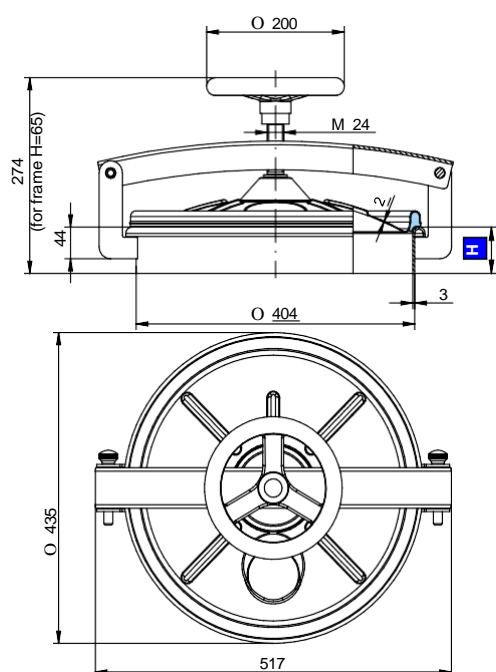
Ø 404mm – vnější rozměr

Kulatý průřez s vnějším otevíráním

Standardně s těsněním EPDM G/AE a plastovým ovládáním MEC/200.

Těsnění je přichyceno na víku, které je elektrolyticky leštěno. Rám je saténovaný a mořený s přichyceným odkapávačem

AISI 304L - 14307 / AISI 316L - 14404
Certifikáty na přání EN 10204 3.1, FDA



| Model | H (mm) | Tlak min/max (bar) | Hmotnost (kg) |
|-------|--------|--------------------|---------------|
| 220E | 65 | -0,7 / 0,1 | 9 |
| 222E | 100 | -0,7 / 0,1 | 10 |
| 223E | 150 | -0,7 / 0,1 | 11,6 |
| 224E | 200 | -0,7 / 0,1 | 13,3 |

Příslušenství

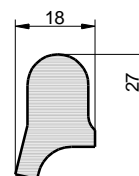
Plastový volant VI/200

Varianty

Bez odkapávače

Těsnění

G/AE



| Kód | Materiál | Barva | Teplota |
|---------|----------|---------------|--------------|
| P1-G/AE | NBR | Bílá | -30 / 110 °C |
| P1-G/AE | EPDM | Šedá | -15 / 90 °C |
| P1-G/AE | SILICONE | Transparentní | -50 / 200 °C |
| P1-G/AE | FPM | Černá | -10 / 250 °C |