

# MOD. 220

Ø 418mm – vnější rozměr

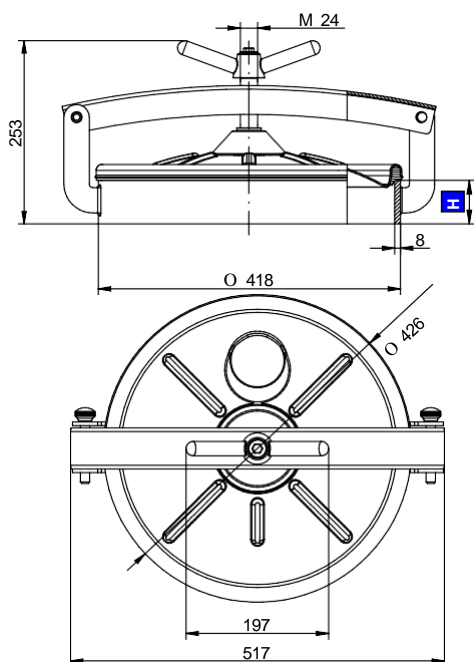
## Portella circolare ad apertura esterna

Standardně s těsněním EPDM G/AE a nerezovým ovládáním VI/200.

Těsnění je přichyceno na víku, které je elektrolyticky leštěno.

Rám je satinově broušený s připevněným odkapávačem.

AISI 304L - 14307 / AISI 316L - 14404  
Certifikáty na práni EN 10204 3.1, FDA



Model	H (mm)	Tlak min/max (bar)	Hmotnost (kg)
220	60	-0,7 / 0,6	11,8
222	80	-0,7 / 0,6	13,8

## Příslušenství

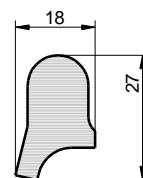
Plastový volant MEC/200

## Varianty

Bez odkapávače

## Těsnění

# G/AE



Kód	Materiál	Barva	Teplota
P1-G/AE	NBR	Bílá	-30 / 110 °C
P1-G/AE	EPDM	Šedá	-15 / 90 °C
P1-G/AE	SILICONE	Transparentní	-50 / 200 °C
P1-G/AE	FPM	Černá	-10 / 250 °C