

MOD. 215

Ø 306mm – vnější rozměr

Kulatý průřez s vnějším otevíráním

Standardně s těsněním EPDM G/TR300

a plastovým ovládáním MEC/60.

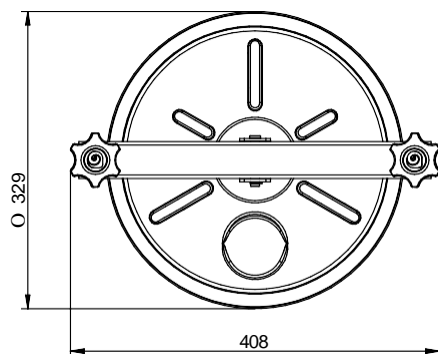
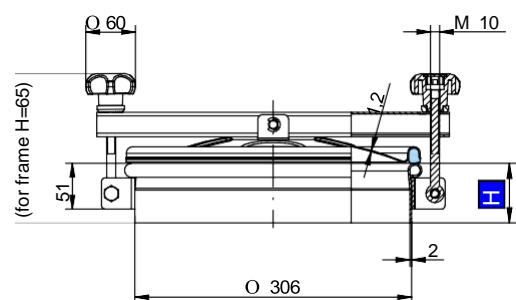
Těsnění je přichyceno na víku,

které je elektrolyticky leštěno.

Rám je mořený.

AISI 304L - 14307 / AISI 316L - 14404

Certifikáty na přání EN 10204 3.1, FDA

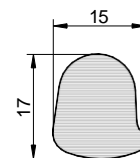


Příslušenství

> nerezové ovládání VI/295

Těsnění

G/TR300



Model	H (mm)	Tlak min/max (bar)	Hmotnost (kg)
215	65	-0,8 / 0,2	3,6
216	100	-0,8 / 0,2	4
217	150	-0,8 / 0,2	4,6
218	200	-0,8 / 0,2	5,1

Kód	Materiál	Barva	Teplota
G/TR300	NBR	Bílá	-30 / 110 °C
G/TR300	EPDM	Šedá	-15 / 90 °C
G/TR300	SILICONE	Transparentní	-50 / 200 °C
G/TR300	FPM	Černá	-10 / 250 °C