

MOD. 207LZD

532x432mm – vnější rozměr

Oválný průřez s oboustranným otevíráním

Standardně s těsněním EPDM G/200LZD

a nerezovým ovládáním V/I/190.

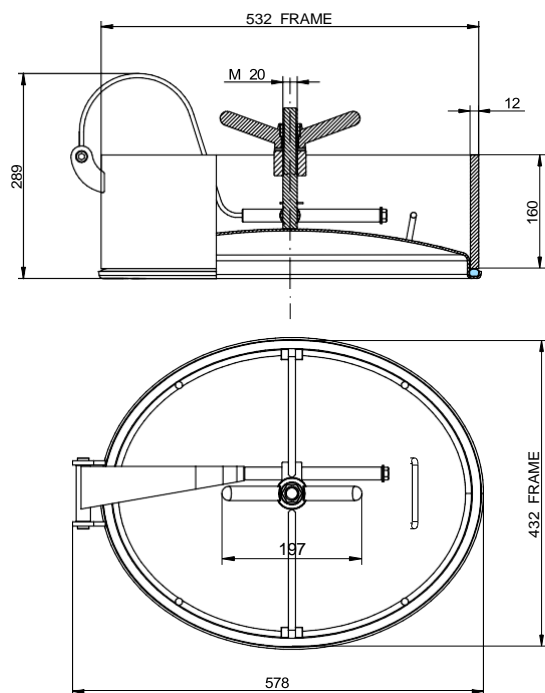
Těsnění je přichyceno na víku,

které je elektrolyticky leštěno.

Rám je saténově broušený

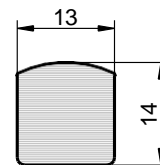
AISI 304L - 14307 / AISI 316L - 14404

Certifikát na přání EN 10204 3.1, FDA



Model	H (mm)	Tlak min/max (bar)	Hmotnost (kg)
207LZD	160	0/4,8	32,9

Těsnění **G/200LZD**



Kód	Materiál	Barva	Teplota
P1-G/200LZD	NBR	Bílá	-30/110 °C
P1-G/200LZD	EPDM	Šedá	-15/ 90 °C
P1-G/200LZD	SILICONE	Transparentní	-50/200 °C
P1-G/200LZD	FPM	Černá	-10/250 °C