

MOD. 206

490x395mm – vnější rozměr

Oválný průlez s oboustranným otevíráním

Standardně s těsněním EPDM G/15

a nerezovým ovládáním V/I/190.

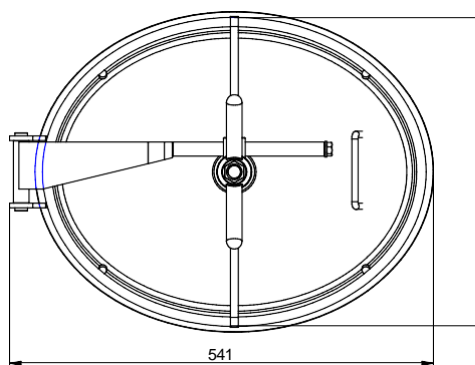
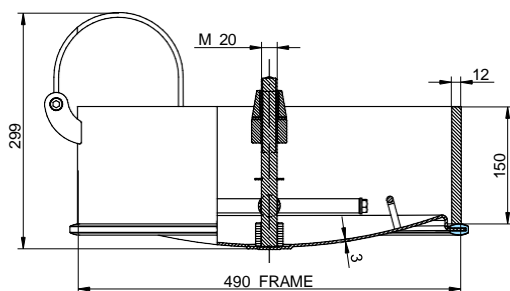
Těsnění je přichyceno na víku,

které je elektrolyticky leštěno.

Rám je saténově broušený.

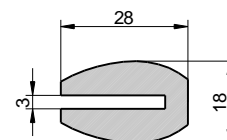
AISI 304L - 14307 / AISI 316L - 14404

Certifikáty na práni EN 10204 3.1, FDA



Model	H (mm)	Tlak min/max (bar)	Hmotnost (kg)
206	150	0 / 2,7	21,3

GUARNIZIONE **G/15**



Kód	Materiál	Barva	Teplota
P1-G/15	NBR	Bílá	-30 / 110 °C
P1-G/15	EPDM	Šedá	-15 / 90 °C
P1-G/15	SILICONE	Transparentní	-50 / 200 °C
P1-G/15	FPM	Černá	-10 / 250 °C