

# MOD. 202

490x395mm – vnější rozměr

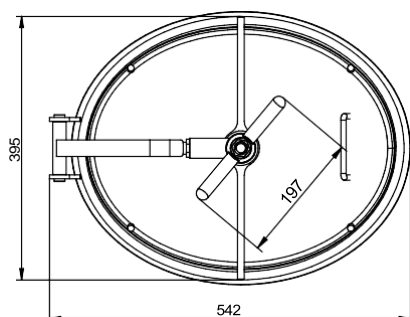
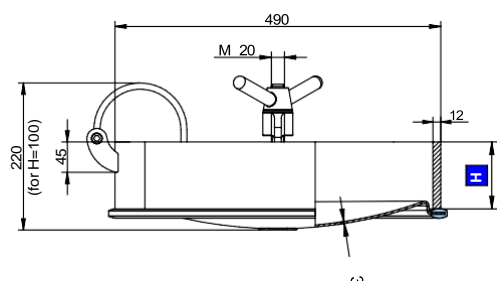
## Oválný průřez s oboustranným otevíráním

Standardě s těsněním EPDM G/15 a nerezovým ovládáním V/I/190.

Těsnění je uchyceno na víku, které je elektrolyticky leštěno.

Rám je saténově broušen.

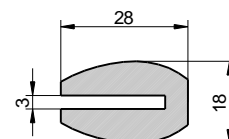
AISI 304L - 14307 / AISI 316L - 14404  
Certifikát na přání EN 10204 3.1, FDA  
Splňuje požadavky PED (max 100°)



Model	H (mm)	S1 (mm)	Tlak min/max (bar)	Hmotnost (kg)
202	80	12	0 / 2,7	18,2
203	100	12	0 / 2,7	20,8
202 LDX (*)	80	12	0 / 4,1	18,2
203 LDX (*)	100	12	0 / 4,1	20,8

(\*) Model s víkem DUPLEX 14162 a povrchovou úpravou 2E

**Těsnění G/15**



Kód	Materiál	Barva	Teplota
P1-G/15	NBR	Bílá	-30 / 110 °C
P1-G/15	EPDM	Šedá	-15 / 90 °C
P1-G/15	SILICONE	Transparetní	-50 / 200 °C
P1-G/15	FPM	Černá	-10 / 250 °C