

# MOD. 201/LW

477x378mm – vnější rozměr

## Oválný průlez s vnitřním otevíracím pantem

Standardně s těsněním EPDM G/480

a nerezovým ovládáním V/I/190.

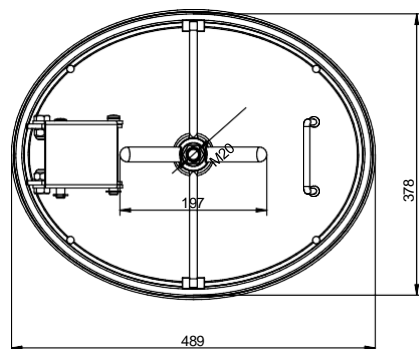
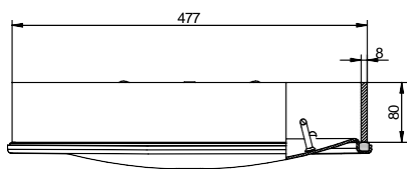
Těsnění je přichyceno na víku,

které je elektrolyticky leštěno.

Rám je saténově broušený.

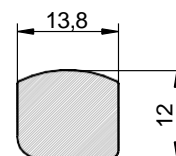
AISI 304L - 14307 / AISI 316L - 14404

Certifikáty na přání EN 10204 3.1, FDA



Model	H (mm)	Tlak min/max (bar)	Hmotnost (kg)
201/LW	80	0 / 2,7	18,6

Těsnění **G/480**



Kód	Materiál	Barva	Teplota
P1-G/480	NBR	Bílá	-30 / 110 °C
P1-G/480	EPDM	Šedá	-15 / 90 °C
P1-G/480	SILICONE	Transparentní	-50 / 200 °C
P1-G/480	FPM	Černá	-10 / 250 °C