

MOD. 201FLT

532x432mm – Vnější rozměr

Oválný průřez s oboustranným otevíráním

Standardně s těsněním EPDM G/450P

a nerezovým ovládáním V/I/190.

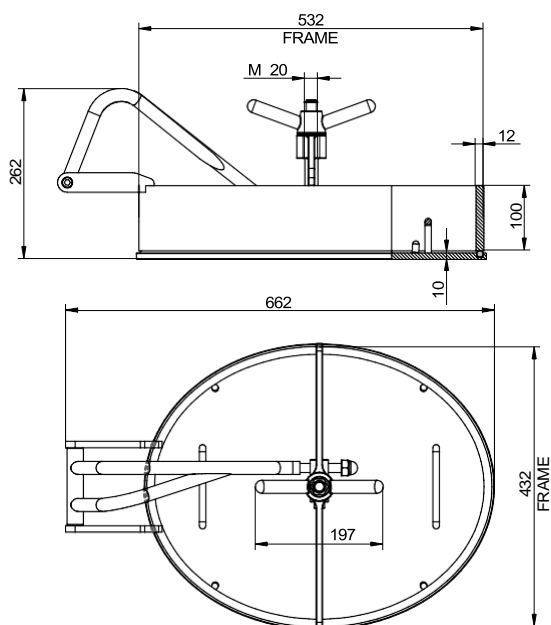
Těsnění je přichyceno na víku,

které je elektrolyticky leštěno.

Rám je sarénově broušený.

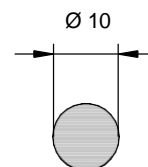
AISI 304L - 14307 / AISI 316L - 14404

Certifikát na přání EN 10204 3.1, FDA



| Model | H (mm) | Tlak min/max (bar) | Hmotnost (kg) |
|--------|--------|--------------------|---------------|
| 201FLT | 100 | 0 / 2,3 | 35,9 |

Těsnění **G/450P**



| Kód | Materiál | Barva | Teplota |
|----------|----------|---------------|--------------|
| P1-G/450 | NBR | Bílá | -30 / 110 °C |
| P1-G/450 | EPDM | Šedá | -15 / 90 °C |
| P1-G/450 | SILICONE | Transparentní | -50 / 200 °C |
| P1-G/450 | FPM | Černá | -10 / 250 °C |