

MOD. 200RP

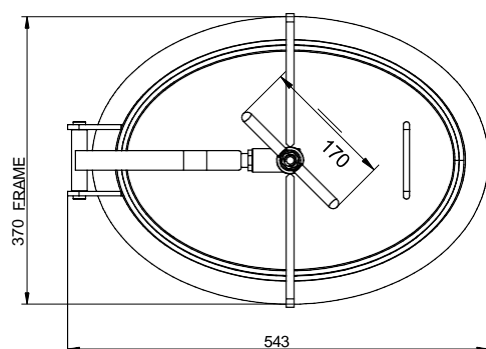
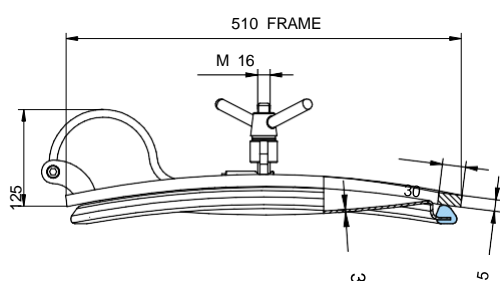
510x370mm – vnější rozměr

Oválný průlez s oboustranným otevíráním

Standardně s těsněním EPDM G/200RP a nerezovým ovládáním V/I/165.

Těsnění je přichyceno na víku, které je elektrolyticky leštěno. Rám je saténově broušený.

AISI 304L - 14307 / AISI 316L - 14404
Certifikáty na přání EN 10204 3.1, FDA
Splňuje požadavky na PED (max 100°)



Model	H (mm)	Tlak min/max (bar)	Hmotnost (kg)
200RP	30X15	0 / 3,2	10,5

Příslušenství

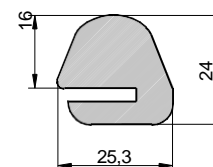
Plastové ovládání
MEC/150

Varianty

Pro nádoby od 1300 do 4000 mm

Těsnění

G/200RP



Kód	Materiál	Barva	Teplota
P1-G/200RP	NBR	Bílá	-30 / 110° C
P1-G/200RP	EPDM	Šedá	-15 / 90° C
P1-G/200RP	SILICONE	Transparentní	-50 / 200° C
P1-G/200RP	FPM	Černá	-10 / 250° C