

MOD. 200R

544x440mm – vnější rozměr

Oválný průřez s oboustranným otevíráním

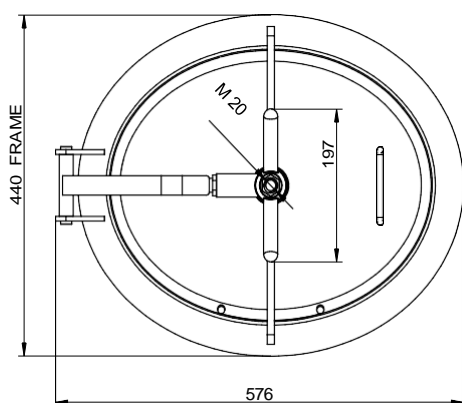
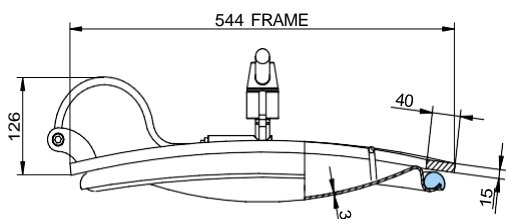
Standardně s těsněním EPDM G/200R a nerezovým ovládáním V/I/190.

Těsnění je přichyceno na víku, které je elektrolyticky leštěno. Rám je saténově broušený.

AISI 304L - 14307 / AISI 316L - 14404

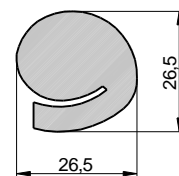
Certifikáty na přání EN 10204 3.1, FDA)

Splňuje požadavky pro PED (max 100°)



Model	H (mm)	Tlak min/max (bar)	Peso (kg)
200R	40X15	0 / 2,8	15,2

Těsnění **G/200R**



Varianty

Pro nádoby od 1500 do 4000 mm

Kód	Materiál	Barva	Teplota
P1-G/200R	NBR	Bílá	-30 / 110 °C
P1-G/200R	EPDM	Šedá	-15 / 90 °C
P1-G/200R	SILICONE	Transparentní	-50 / 200 °C
P1-G/200R	FPM	Černá	-10 / 250 °C