

MOD. **200PES** snodo

485x395mm – vnější rozměr

Oválný průlez s oboustranným otevíráním

Standardně s těsněním EPDM G/200PES a nerovným ovládáním V/I/190.

Těsnění je přichyceno na víku,

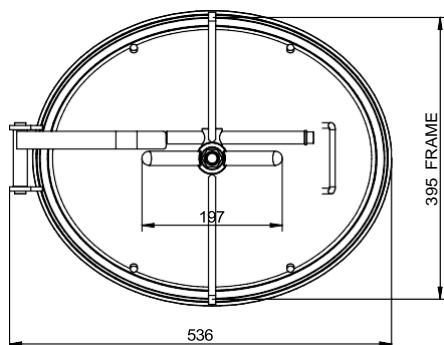
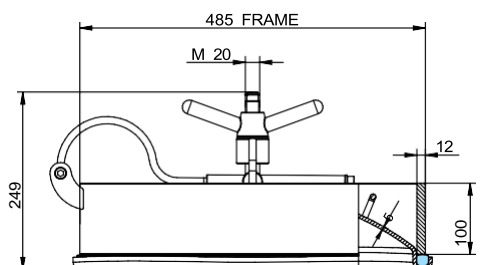
které je elektrolyticky leštěno.

Rám je saténově broušený.

AISI 304L - 14307 / AISI 316L - 14404

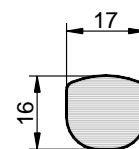
Certifikáty na přání EN 10204 3.1, FDA

Splňuje požadavky na PED (max 100°)



Model	H (mm)	Tlak min/max (bar)	Hmotnost (kg)
200PES	100	0 / 9	29

Těsnění **G/200PES**



Kód	Materiál	Barva	Teplota
P1-G/200PEES	EPDM	Šedá	-15 / 90 °C
P1-G/200PEES	FPM	Černá	-10 / 250 °C