

# MOD. 200LZD

532x432mm – vnější rozměr

## Oválný průlez s oboustranným otevíráním

Standarně s těsněním EPDM G/200LZD a nerezovým ovládáním V/I/190.

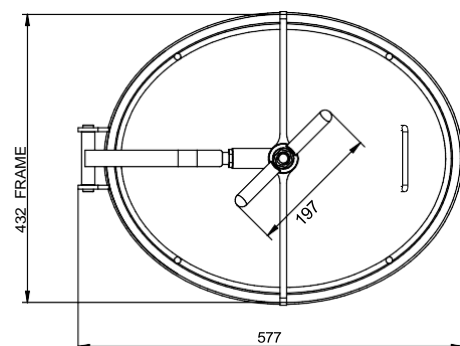
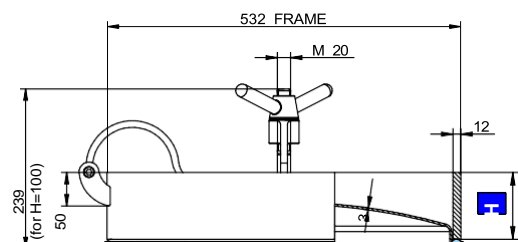
Těsnění přichyceno na víku, které je elektrolyticky leštěno.

Rám je saténově broušený.

AISI 304L - 14307 / AISI 316L - 14404

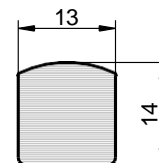
Certifikáty na přání EN 10204 3.1, FDA

Splňuje požadavky na PED (max 100°)



Model	H (mm)	Tlak min/max (bar)	Hmotnost (kg)
200LZD	60	0 / 4,8	18,4
201LZD	100	0 / 4,8	24

## Těsnění G/200LZD



Kód	Materiál	Barva	Teplota
P1-G/200LZD	NBR	Bílá	-30 / 110 °C
P1-G/200LZD	EPDM	Šedá	-15 / 90 °C
P1-G/200LZD	SILICONE	Transparentní	-50 / 200 °C
P1-G/200LZD	FPM	Černá	-10 / 250 °C