

# MOD. 200N

482x387mm – vnější rozměr

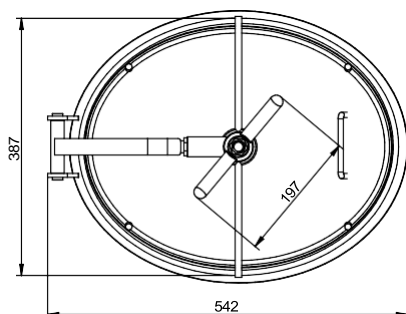
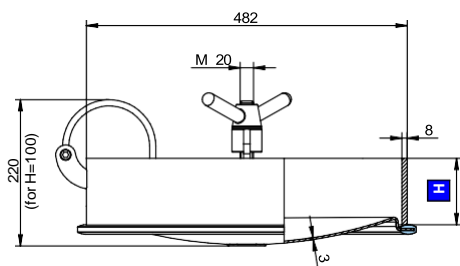
## Oválný průlez s oboustranným otevíráním

Standardně s těsněním EPDM G/15

a nerezovým ovládáním V/I/190

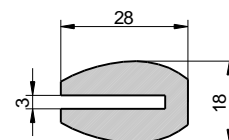
Těsnění je přichyceno na víku, které je elektrolyticky leštěno. Rám je saténově broušen

AISI 304L - 14307 / AISI 316L - 14404  
Certifikát na přání EN 10204 3.1, FDA



Model	H (mm)	S1 (mm)	Tlak min/max (bar)	Hmotnost (kg)
200N	80	8	0 / 2,7	14,8
201N	100	8	0 / 2,7	16,5

Těsnění **G/15**



Kód	Materiál	Barva	Teplota
P1-G/15	NBR	Bílá	-30 / 110 °C
P1-G/15	EPDM	Šedá	-15 / 90 °C
P1-G/15	SILICONE	Transparentní	-50 / 200 °C
P1-G/15	FPM	Černá	-10 / 250 °C