

MOD. 200LZD/C

532x432mm – vnější rozměr

Oválný průlez s vnitřním otevíracím pantem

Standardně s těsněním EPDM G/200LZD

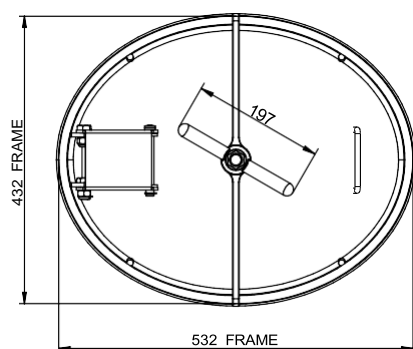
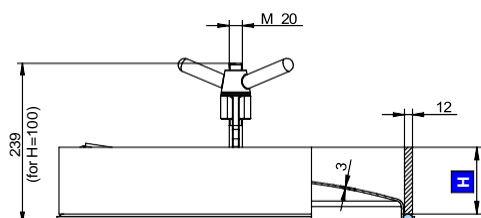
a nerezovým ovládáním V/I/190

Těsnění je přichyceno na víku,
které je elektrolyticky leštěno.

Rám je saténově broušený

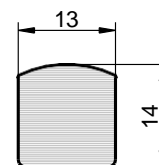
AISI 304L - 14307 / AISI 316L - 14404

Certifikát na přání EN 10204 3.1, FDA



Model	H (mm)	Tlak min/max (bar)	Hmotnost (kg)
200LZD/C	60	0 / 4,8	17,9
201LZD/C	100	0 / 4,8	23,8

Těsnění **G/200LZD**



Kód	Materiál	Barva	Teplota
P1-G200LZD	NBR	Bílá	-30 / 110 °C
P1-G200LZD	EPDM	Šedá	-15 / 90 °C
P1-G200LZD	SILICONE	Transparentní	-50 / 200 °C
P1-G200LZD	FPM	Černá	-10 / 250 °C