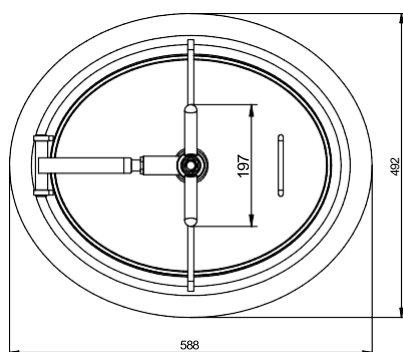
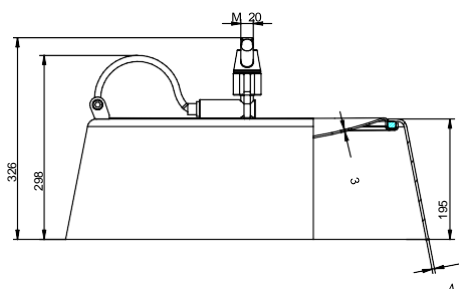


MOD. 191

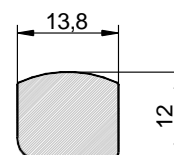
588×492 mm – vnější rozměr

Oválný průlez s oboustranným otevíráním
Standardně s těsněním EPDM G/480
a nerezovým ovládáním V/I/190.
Těsnění je přichyceno na víku,
které je elektrolyticky leštěno.
Rám je saténově broušený.

AISI 304L - 14307 / AISI 316L - 14404
Certifikát na přání EN 10204 3.1, FDA
Splňuje požadavky PED (max 100°)



| Mod. | H (mm) | P. min/max (bar) | Peso (kg) |
|-------------|--------|------------------|-----------|
| 191 | 195 | 0 / 2,7 | 19,2 |
| 191 LDX (*) | 195 | 0 / 3,3 | 19,2 |



Těsnění G/480

Varianty

* Model s víkem Duplex 14162 a
povrchovou úpravou 2E

| Kód | Materiál | Barva | Teplota |
|----------|----------|---------------|-------------|
| P1-G/480 | NBR | Bílá | -30 / 110°C |
| P1-G/480 | EPDM | Šedá | -15 / 90°C |
| P1-G/480 | SILICONE | Transparentní | -50 / 200°C |
| P1-G/480 | FPM | Černá | -10 / 250°C |