

# MOD. 190

542x446mm – vnější rozměr

## Oválný průřez s oboustranným otevíráním

Standardně s těsněním EPDM G/480 e a nerezovým ovládáním V/I/190.

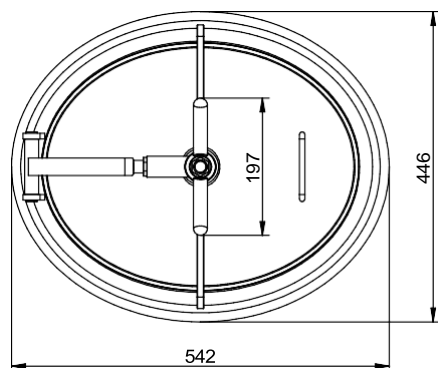
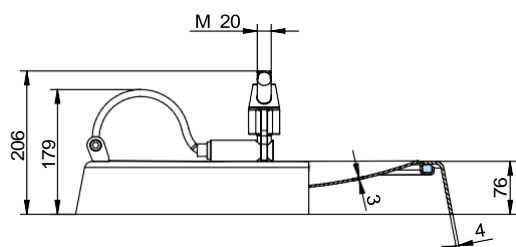
Těsnění je přichyceno na víku, které je elektrolyticky leštěno.

Rám je saténově broušený.

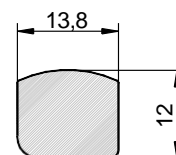
AISI 304L - 14307 / AISI 316L - 14404

Certifikát na přání EN 10204 3.1, FDA

**Splňuje požadavky PED (max 100°)**



Model	H (mm)	Tlak min/max (bar)	Hmotnost (kg)
190	76	0 / 3	13,0
190 LDX (*)	76	0 / 3,4	13,0



**Těsnění G/480**

### \* **Varianty**

Model s víkem Duplex 14162 a povrchovou úpravou 2E.

Kód	Materiál	Barva	Teplota
P1-G/480	NBR	Bílá	-30 / 110 °C
P1-G/480	EPDM	Šedá	-15 / 90 °C
P1-G/480	SILICONE	Transparentní	-50 / 200 °C
P1-G/480	FPM	Černá	-10 / 250 °C