

# MOD. 180SN

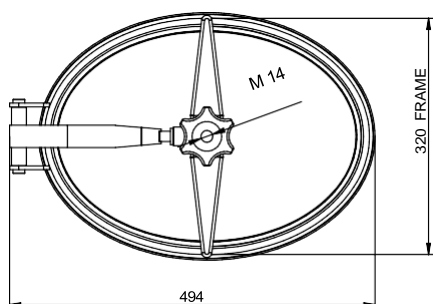
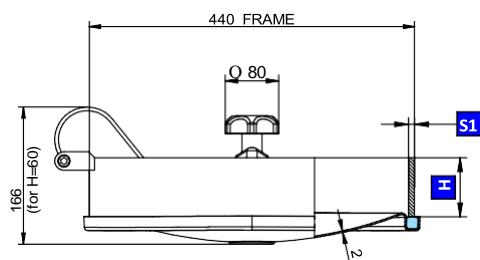
440x320mm – vnější rozměr

## Oválný průřez s oboustranným otevřením

Standardně s těsněním EPDM G/170 a nerezovým ovládáním MEC/80.

Těsnění je přichyceno na víku, které je elektrolyticky leštěno. Rám je saténově broušený.

AISI 304L - 14307 / AISI 316L - 14404  
Certifikát na přání EN 10204 3.1, FDA

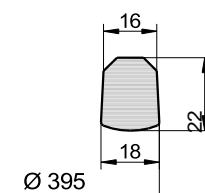


Model	H (mm)	S1 (mm)	Tlak min/max (bar)	Hmotnost (kg)
180SN	60	6	0 / 1,3	8,4
182SN	80	6	0 / 1,3	9,5
184SN	60	8	0 / 1,3	9,3
186SN	80	8	0 / 1,3	10,5

## Příslušenství

- > nerezové ovládání VI/165
- > plastové ovládání MEC/150

Těsnění **G/170**



Kód	Materiál	Barva	Teplota
P1-170	NBR	Bílá	-30 / 110 °C
P1-170	EPDM	Šedá	-15 / 90 °C
P1-170	SILICONE	Transparentní	-50 / 200 °C
P1-170	FPM	Černá	-10 / 250 °C