

MOD. 170

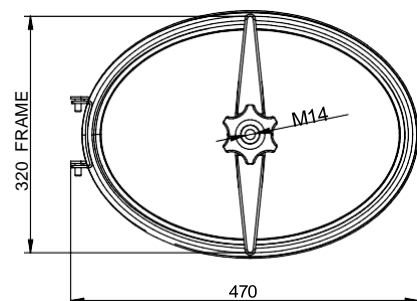
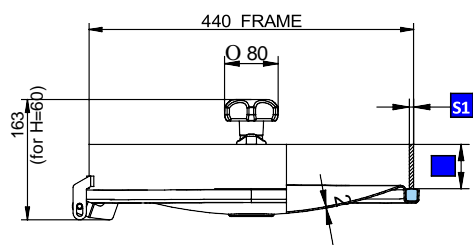
440x320mm – vnější rozměr

Oválný průřez s vnitřním otevíráním

Standardně s těsněním EPDM G/170 a plastovým ovládáním MEC/80.

Těsnění je přichyceno na víku, které je elektrolyticky leštěno. Rám je saténově broušený.

AISI 304L - 14307 / AISI 316L - 14404
Certifikáty na přání EN 10204 3.1, FDA

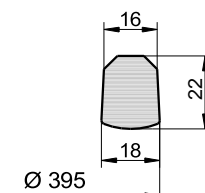


Model	H (mm)	S1 (mm)	Tlak min/max (bar)	Hmotnost (kg)
170	60	6	0 / 1,3	6,4
172	80	6	0 / 1,3	7,4
174	60	8	0 / 1,3	7,8
176	80	8	0 / 1,3	8,8

Příslušenství

- > nerezové ovládání V/I/170
- > nerezové ovládání MEC/80
- > plastové ovládání MEC/150

Těsnění **G/170**



Kód	Materiál	Barva	Teplota
P1-G/170	NBR	Bílá	-30 / 110 °C
P1-G/170	EPDM	Šedá	-15 / 90 °C
P1-G/170	SILICONE	Transparentní	-50 / 200 °C
P1-G/170	FPM	Černá	-10 / 250 °C