

MOD. 170L

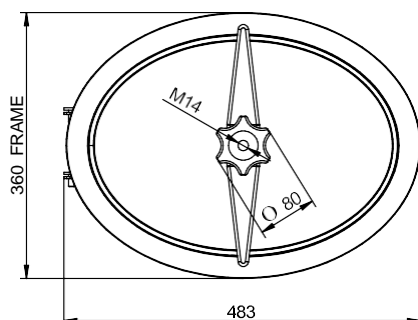
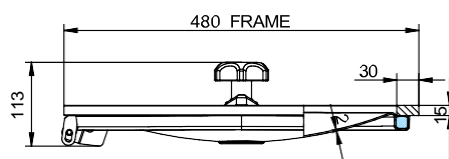
480x360mm – vnější rozměr

Oválný průřez s vnitřním otevíráním

Standardně s těsněním EPDM a nerezovým ovládáním MEC/80.

Těsnění je na víku a víko je elektrolyticky leštěno. Rám je saténově broušen.

AISI 304L - 14307 / AISI 316L - 14404
Certifikáty na přání EN 10204 3.1, FDA

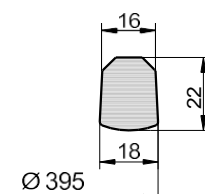


Model.	H (mm)	Tlak min/max (bar)	Hmotnost (kg)
170L	30x15	0 / 1,2	7,5

Příslušenství

Plastové ovládání MEC/80
Plastové ovládání MEC/150

Těsnění **G/170**



Kód	Těsnění	Barva	Teplota
P1-170	NBR	bílá	-30 / 110 °C
P1-170	EPDM	šedá	-15 / 90 °C
P1-170	SILICONE	transparentní	-50 / 200 °C
P1-170	FPM	černá	-10 / 250 °C