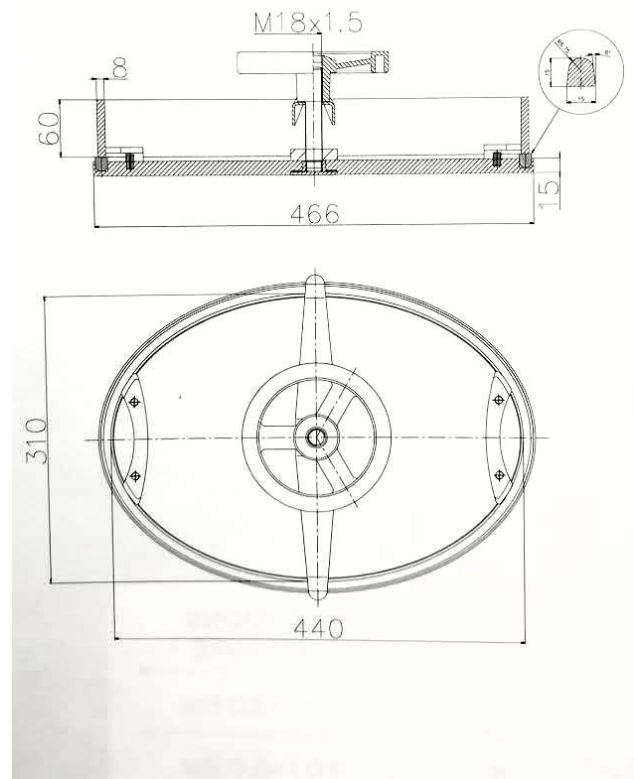




Katalog průlezu A 35



Průlez:	A35	Obj. kód	Mat.	Těsnění
Rozměr:	440 x 310 mm h=60 x 8 mm	P2-A35-060-1.4301/E	304	EPDM
Max. pracovní tlak	1,0 bar	P2-A35-060-1.4301/P	304	PARA
		P2-A35-060-1.4301/N	304	NBR
		P2-A35-060-1.4301/S	304	Silikon
		P2-A35-060-1.4301/V	304	Viton
Standarní ovládání:	Handwheel	P2-A35-060-1.4404/E	316L	EPDM
Materiál:	AISI 304 nebo AISI 316L	P2-A35-060-1.4404/P	316L	PARA
Těsnění standarní:	EPDM	P2-A35-060-1.4404/N	316L	NBR
Těsnění na přání:	Viton, Silikon, PARA, NBR	P2-A35-060-1.4404/S	316L	Silikon
Povrch standardně:	Polykarbonátový kryt , rám satiovaný	P2-A35-060-1.4404/V	316L	Viton